



Teileliste und Näheinrichtungen
Spare Parts List and Sewing Equipment

171 • 173

DÜRKOPP ADLER AG

Postfach 17 03 51, D-33703 Bielefeld • Potsdamer Straße 190, D-33719 Bielefeld
Telefon (05 21) 9 25-0 • Telefax (05 21) 9 25 24 35

Teile-Nr./Part-No.: 0791 171807

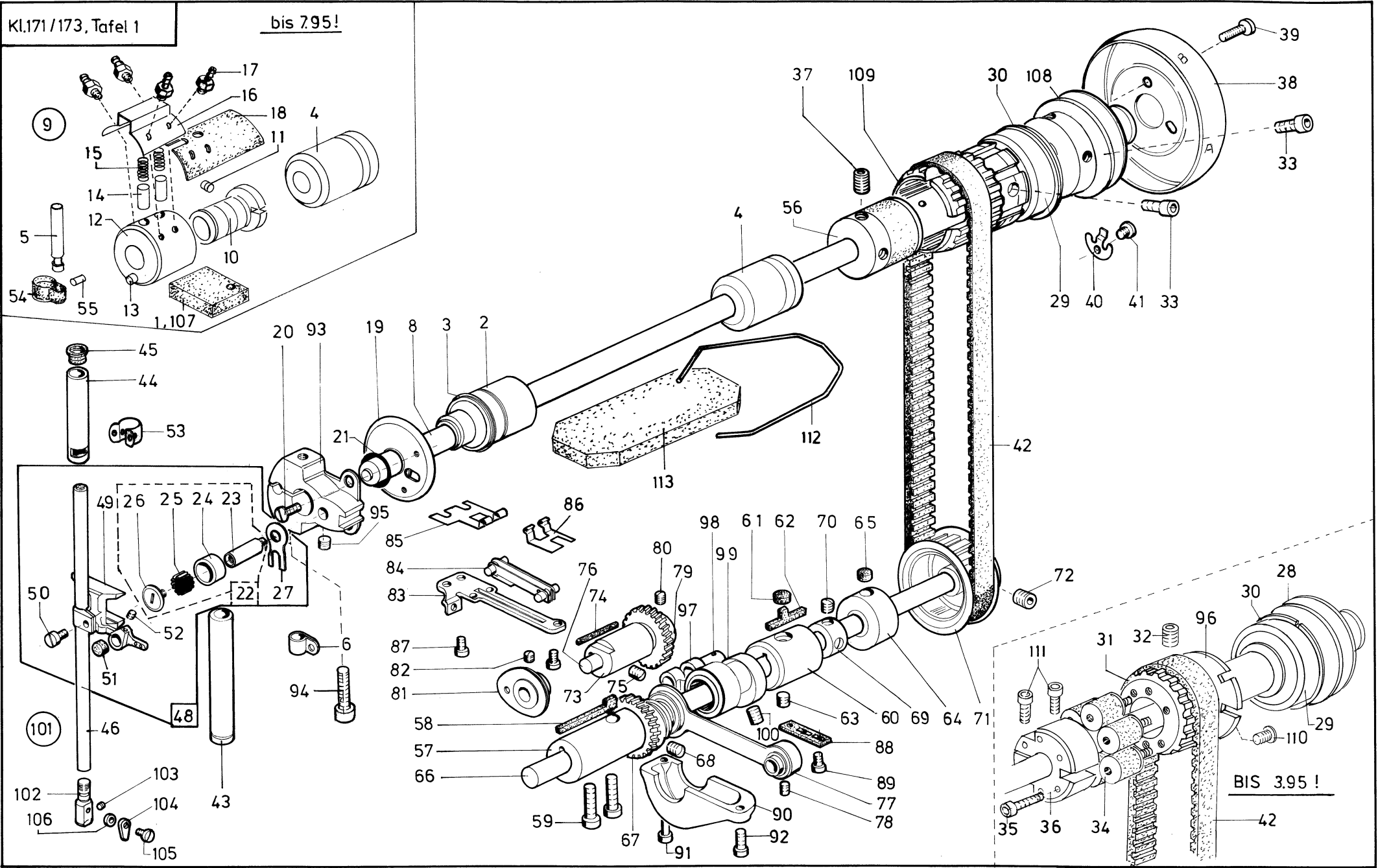
Teileliste und Näheinrichtungen
Spare Parts list and Sewing Equipment

171 • 173

Inhaltsverzeichnis

TafelTableContents

171/173-131110	1	171/173-131110
171/173-141110	1	171/173-141110
171/173-141521	1	171/173-141521
171/173-161120	1	171/173-161120
171/173 Fußlüftung	2	171/173 Foot lifting
171/173 Fadenspannung	3,15	171/173 Thread tension
171/173 Stichsteller	4	171/173 Stitch regulator
171/173 Greifergehäuse	5	171/173 Hook casting
171-131110 und Umbau (für Saumanlage)	6	171-131110 and set of parts (for rebuilding in hemming unit)
Schmierung	7, 8	Lubrication
173-161120, -141521	9	173-161120, -141521
171-141521	10	171-141521
Fadenabschneider	11	Thread cutter
173 Puller	12,13	173 Puller
Beipack	14,15	Accessories
Einstellehren	16	Setting gauges
Teilesatz zum Umbau von 1 Nadel in 2 Nadelmaschine	17	Set of parts for rebuilding in 2 needlemachine
Nadelkühlung	18	Needle cooling
Teilesatz für Handverriegelung	19	Set of parts for seam taking by hand
Nähleuchten	20	Sewing light
Näheinrichtungen		Sewing Equipment
Pläne		Plans



BIS 3.95 !

Pos.	Teile-Nr.	Benennung	Denomination
		Kl. 171/173-131110; -141110	Cl. 171/173-131110; -141110
		Kl.171/173-141521; -161120	Cl. 171/173/-141521; -161120
1	0556 000007	Filtzteil ****	Felt ****
2	0171 000013	Armwellenlager kpl. (m Pos.3 u 211 000307A)	Arm shaft bearing cpl. (with pos.3 a 211 000307A)
3	211 000307b	Sprengring	Spring ring
4	0211 000316	Armlager kpl. (mitte)****	Arm bearing cpl.****
5	0171 000037	Oelrohr ****	Oil pipe ****
6	9840 120025	Bef.-Schelle	Fastening clip
6	0171 000050	Armwelle	Arm shaft
9	0171 000051	Oelpumpe kpl. (mit Pos. 10 bis 18) ****	Oil pump cpl. (with pos. 10 up to 18) ****
10	0171 000053	Exzenter kpl. (mit Pos. 11) ****	Eccentric cpl. (with pos. 11) ****
11	0541 001395	Gew.-Stift ****	Threaded stud ****
12	0171 000055	Pumpenlager kpl. (mit Pos. 13) ****	Bearing cpl. (with pos. 13) ****
13	9301 101871	Zylinderstift ****	Pin ****
14	0171 000058	Pumpenkolben ****	Pump plunger ****
15	0171 000059	Druckfeder ****	Pressure spring ****
16	0171 000060	Schelle ****	Fastening clip ****
17	0999 240389	Schlauchtülle ****	Hose nozzle ****
18	0171 000062	Spritzschutz ****	Covering cap ****
19	0171 000068	Spritzring	Ring
19	171 000068A	Spritzring (ab 07.95)	Ring (from 07.95)
20	9204 201658	Linsenschraube	Fillister head screw
21	0998 860960	O-Ring	O-ring
22	0931 001763K	Kurbelzapfen kpl. mit Pos. 23 bis 26)	Crank pin cpl. with pos. 23 up to 26)
23	0171 000072	Kurbelzapfen (bis 07.95)	Crank pin (till 07.95)
23	0931 001963	Kurbelzapfen (ab 08.95)	Crank pin (from 08.95)
24	931 001982a	Rolle	Roll
25	9129 022220	Nadelrolle	Steel needle
26	0902 000131	Schraube	Screw
27	0933 000105	Anlageplatte	Clip-on plate
28	0171 000078	Handradflansch	Flange

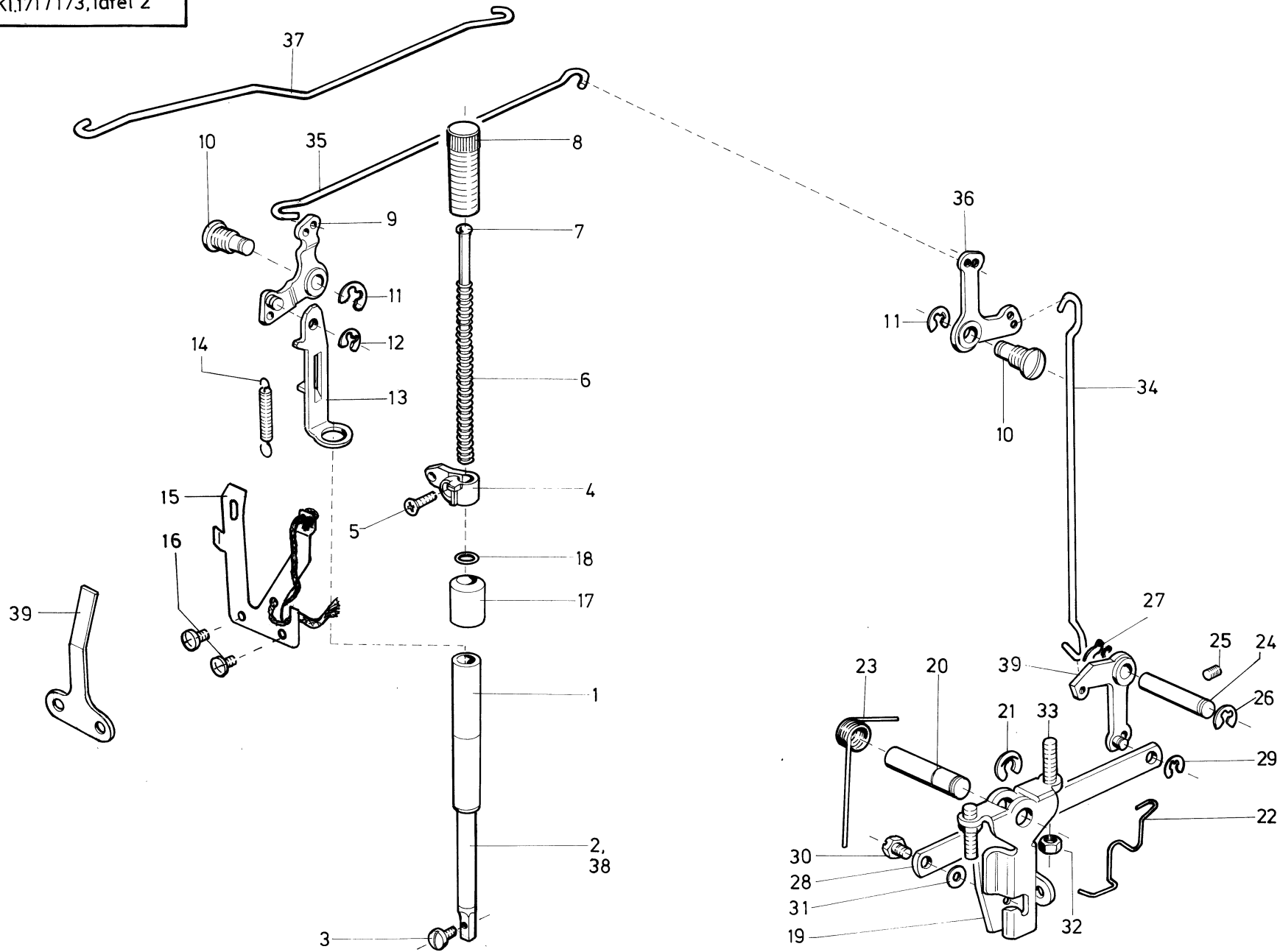
Pos.	Teile-Nr.	Benennung	Denomination
29	9120 080250	Rillenkugellager	Grooved ball bearing
30	9129 016060	Sprengring	Spring ring
31	0171 000086	Zahnriemenrad	Toothed belt wheel
32	9202 002478	Zyl.-Schraube	Cyl.-head screw
33	9202 002473	Zyl.-Schraube	Cyl.-head screw
34	K999 211020	Schwingmetall	Rubber-metal connection
35	9204 201711	Schraube	Cyl.-head screw
36	0171 000094	Klemmring	Clamping ring
37	9205 102808	Gew.Sift	Threaded stud
38	0171 000097	Handrad	Hand wheel
39	9204 201968	Linsenschraube	Fillister head screw
40	0933 000075	Haltefeder	Leaf spring
41	9204 201648	Linsenschraube	Fillister head screw
42	0211 000355	Zahnriemen	Toothed belt
43	0171 000112	Nadelstangenbuchse (unten)	Needle bar bush (below)
44	0931 001961	Nadelstangenbuchse (oben)	Needle bar bush (above)
45	0171 000115	Verschlusskappe	Plastic sleeve
46	0941 000095	Nadelstange kpl. (mit Pos. 47)	(Needle bar cpl. (with pos. 47)
47	0570 010007	Gummistopfen	Rubber plug
48	0171 000131	Kreuzschubführung kpl. (mit Pos. 23, 24 bis 27, 49-52) (bis 07. 1995)	Crossing thrust cpl. (with pos. 23, 24 up to 27, 49 up to 52) (till 07. 1995)
48	0171 000131 A	(kpl. mit Pos. 22, 23, 27 49 bis 52) (ab 08. 1995)	(with pos. 23,23, 27 49 up to 52) (from 08. 1995)
49	0171 000131	Kreuzschubführung	Crossing thrust
50	0204 201668	Linsenschraube	Fillister head screw
51	0931 001985	Führungsstück	Guide piece
52	0702 000073	Gew.-Stift	Threaded stud
53	0171 000141	Dochtklammer, kpl.	Holding clamp, cpl.
54	0171 000241	Kappe kpl. (mit Pos. 55 bis 56) ****	Cap cpl. (with pos. 55 up to 56) ****
55	0931 001980	Lagernadel ****	Steel needle ****

Pos.	Teile-Nr.	Benennung	Denomination
56	0271 000324	Buchse	Bush
57	0933 000273	Lager, kpl. (vorn)	Bearing cpl. (in front)
58	0933 000275	Filzteil	Felt
59	0650 000347	Zyl.-Schraube	Cyl.-head screw
60	0271 000504	Lagerbuchse kpl. (mit Pos. 61,62)	Bearing cpl. (with pos. 61,62)
61	211 000305a	Filzteil	Felt
62	0211 000106	Filzteil	Felt
63	0216 000052	Gew.-Stift	Threaded stud
64	933 000282k	Nadellager kpl. (mit Pos. 65)	Bearing cpl. (with pos. 65)
65	933 000284a	Filzteil	Felt
66	0933 000287	Untervelle	Lower shaft
67	0171 000541	Exzenter kpl.(mit Pos. 68)	Eccentric cpl. (with pos. 68)
68	0223 000648	Gew.-Stift	Threaded stud
69	0212 000627	Stellring kpl. (mit Pos. 70)	Set collar cpl. (with pos. 70)
70	0570 000055	Gew.-Stift	Threaded stud
71	211 000141a	Zahnriemenrad kpl. (mit Pos. 72)	Toothed belt wheel cpl. (with pos.72)
72	9205 102788	Gew.-Stift	Threaded stud
73	0933 000355	Lager kpl. (mit Pos. 74)	Bearing cpl. (with pos. 74)
73	58890350	Runddocht	Oil wick
75	9205 102468	Gew.-Stift	Threaded stud
76	0933 000359	Welle	Shaft
77	0945 000554	Hubstange kpl. (mit Pos. 78)	Lifting rod cpl. (with pos. 78)
78	0531 000471	Gew.-Stift	Threaded stud
79	0933 000361	Zahnrad kpl. (mit Pos. 80)	Gear wheel cpl. (with pos. 80)
80	0702 000020	Gew.-Stift	Threaded stud
81	0933 022872	Geberscheibe kpl. (mit Pos. 82)	Take-up lever disc. cpl. (with pos. 82)
82	0147 000203	Gew.-Stift	Threaded stud
83	933 000373b	Trägerblech	Backing plate

Pos.	Teile-Nr.	Benennung	Denomination
84	0933 001452	Niederhalter kpl.	Holding down clamp cpl.
85	0933 079777	Feder	Spring
86	0933 001460	Feder	Spring
87	9203 003648	Zyl.-Schraube	Cyl.-head screw
88	933 000521a	Oelleder kpl. (mit Blattfeder)	Leaf spring cpl.
88	0271 12	Linsenschraube	Fillister head screw
90	933 000344a	Gehäusedeckel	Casing cover
91	0933 000345	Zyl.-Schraube	Cyl.-head screw
92	9203 003668	Zyl.-Schraube	Cyl.-head screw
93	0171 001003	Kurbel kpl. (mit Pos. 94 und 95)*	Crank cpl. (with pos. 94 and 95)*
		Kurbel kpl. (mit Pos. 94 und 95)**	Crank cpl. (with pos. 94 and 95)**
		Kurbel kpl. (mit Pos. 94 und 95)***	Crank cpl. (with pos. 94 and 95)***
94	933 000040a	Zyl.-Schraube	Cyl.-head screw
95	0244 000700	Gew.-Stift	Threaded stud
96	0171 001012	Einstellring*	Adjusting ring*
96	0171 001512	Einstellring**	Adjusting ring**
96	0171 002012	Einstellring***	Adjusting ring***
97	0211 000133	Schubstange	Push rod
98	0211 000069	Bolzen	Bolt
99	0211 000117	Exzenter kpl. (mit Pos. 100)	Eccentric cpl. (with pos. 100)
100	0223 000648	Gew.-Stift	Threaded stud
101	0941 004593	Nadelkloben kpl. (mit Pos. 102-106)	Needle block cpl. (with pos. 102 up to 106)
102	0941 004593	Nadelkloben	Needle block
103	0291 000105	Gew.-Stift	Threaded stud
104	0291 000159	Fadenführung	Threaded guide
105	9203 312421	Zyl.-Schraube	Cyl.-head screw
106	0570 010373	Scheibe	Washer
107	0939 002464	Filz ****	Felt ****
108	0271 000080	Handradflansch	Flange
109	0171 001008	Zahnriemenrad *	Toothed belt wheel *
109	0171 001508	Zahnriemenrad **	Toothed belt wheel **

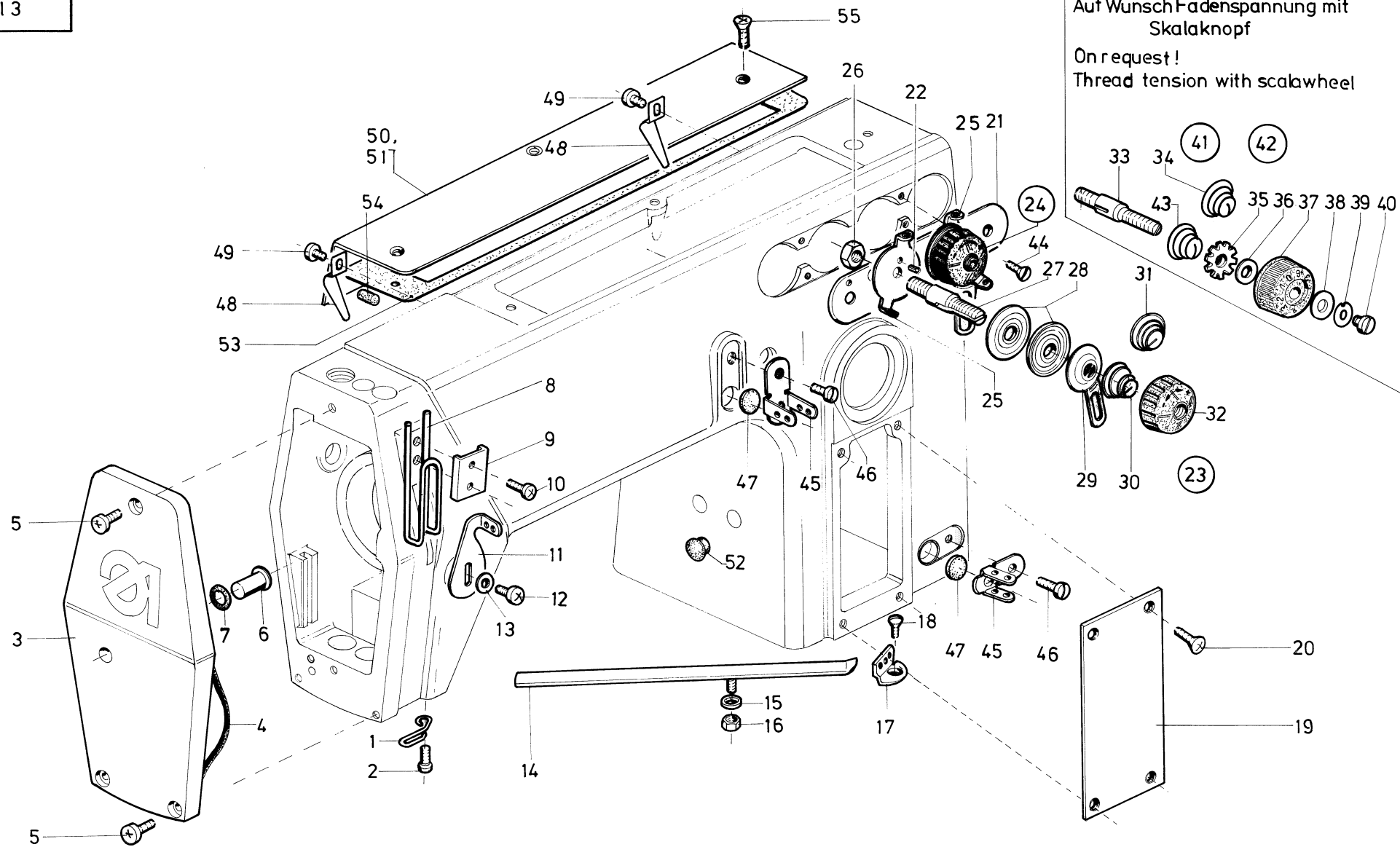
Pos.	Teile-Nr.	Benennung	Denomination
109	0171 002008	Zahnriemenrad ***	Toothed belt wheel ***
110	9202 002473	Linsenschraube	Fillister head screw
111	9202 002388	Zyl.-Schraube	Cyl.head screw
112	0171 000007	Draht	Wire
113	0211 000299	Filz (ab 07.95)	Felt (from 07.95)
		* Für Unterklasse -131110 (1-4 mm Stichlänge und 27 mm Nadelstangenhub) ohne Stichsteller	* For sub class -131110 (1-4 mm stitch length and 27 mm needle bar height) without stitch regulator
		** Für Unterklasse -141110 (1-4 mm Stichlänge und 30 mm Nadelstangenhub) mit Stichsteller	** For sub-class -141110 (1-4 mm stitch length and 30 mm needle bar height) with stitch regulator
		*** Für Unterklasse -161120 (1-6 mm Stichlänge und 32 mm Nadelstangenhub) mit Stichsteller	*** For sub-class -161120 (1-6 mm stitch length and 32 mm needle bar height) with stitchregulator
		**** Für Maschine (bis 07.95)	**** For machine (to 07.95)

Pos.	Teile-Nr.	Benennung	Denomination
------	-----------	-----------	--------------



Pos.	Teile-Nr.	Benennung	Denomination
		Fußlüftung	Foot lifting
1	211 000432a	Stoffstangenbuchse	Foot bar bush
2	0271 000162	Stoffstange, kpl. (mit Pos. 3)	Foot bar cpl. (with pos. 3)
3	9203 100631	Linsenschraube	Fillister head screw
4	0271 000167	Lüfterkloben kpl. (mit Pos. 5)	Lifting block cpl. (with pos. 5)
5	9203 313671	Senkschraube	Countersunk, screw
6	0211 000788	Druckfeder	Pressure spring
7	0211 000440	Halbrundniet	Guide bolt
8	0211 000427	Regulierbuchse	Regulating bush
9	0219 000185	Winkelhebel kpl. (vorn)	Bent lever cpl. (in front)
10	0211 000420	Zapfenschraube	Shank screw
11	9357 000090	Sicher.-Scheibe	Lock washer
12	211 000100a	Sicher.-Scheibe	Lock washer
13	0171 000186	Lüfterlasche	Lifter fish plate
14	0265 002032	Zugfeder	Draw bar
15	0171 000187	Blattfeder kpl.	Leaf spring cpl.
16	9204 201658	Linsenschraube	Fillister head screw
17	0171 000248	Buchse (VES)	Bush (VES)
18	0792 007584	O-Ring (VES)	O-ring (VES)
19	0271 000662	Winkelhebel kpl. (mit Pos. 32 u. 33)	Bent lever cpl. (with pos. 32 and 33)
20	0271 000667	Kniehebelachse	Knee lever axle
21	9357 000100	Sicher.-Scheibe	Lock washer
22	0271 000669	Klammer	Cramp wire
23	0219 000840	Drehfeder	Torsion spring
24	0933 000540	Lagerbolzen	Bolt
25	0223 000245	Gew.-Stift	Threaded stud
26	9357 000090	Sicher.-Scheibe	Lock washer
27	9352 600138	Greifring	Grip ring
28	0211 000237	Druckstange	Pressure bar
29	211 000100a	Sicher.-Scheibe	Lock washer
30	1001 009140	Ansatzschraube	Shoulder screw
31	24 000080a	Scheibe	Washer

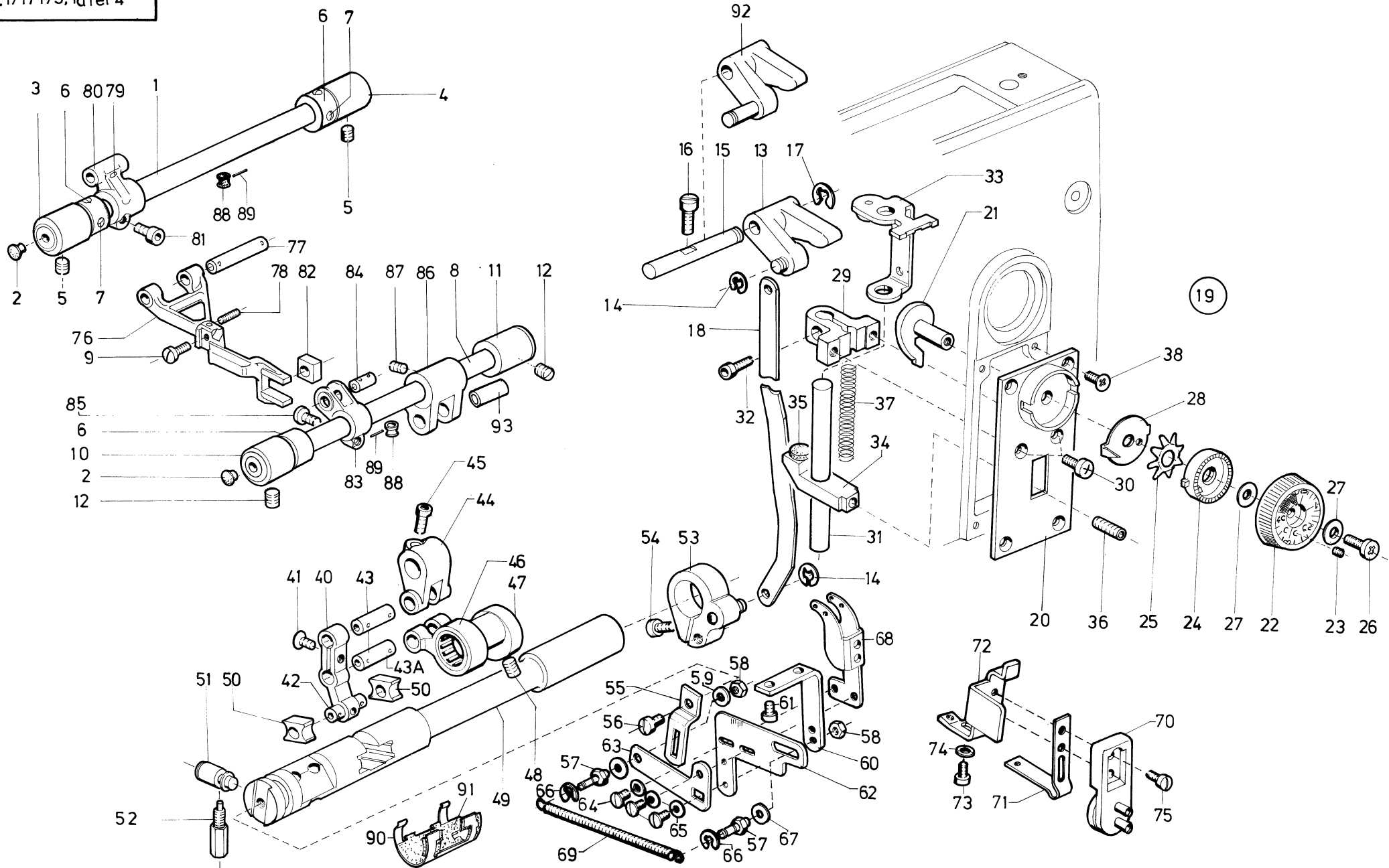
Pos.	Teile-Nr.	Benennung	Denomination
32	9231 110128	6kt.-Mutter	Hexagonal nut
33	P125 000011	Gew.-Stift	Threaded stud
34	0171 000185	Lüfterzugdraht (senk- recht)	Lifting pulling wire (vertical)
35	0211 000422	Lüfterzugdraht (waa- gerecht)	Lifting pulling wire (horizontal)
36	0219 000193	Winkelhebel (hinten)	Bent lever (rear)
37	0273 000180	Zugdraht (waagerecht)* (horizontal)*	Pulling wire
38	0273 000162	Stoffstange kpl.(mit Pos.3)*	Foot bar cpl. (with pos.3)*
39	0219 000836	Hebel	Lever
		* nur für Kl. 173	* For Cl. 173, only



Auf Wunsch Fadenspannung mit
Skalaknopf
On request!
Thread tension with scalawheel

Pos.	Teile-Nr.	Benennung	Denomination
		Fadenspannung	Thread tension
1	0171 000192	Fadenführung	Thread guide
2	0271 000223	Linsenschraube	Fillister head screw
3	0271 000225	Kopfdeckel, kpl. (mit Pos. 4)	Face cover cpl. (with pos. 4)
4	0271 000227	O-Ring	O-ring
5	9202 002473	Linsenschraube	Fillister head screw
6	0271 000232	Druckknopf	Pressure pin
7	0216 000224	O-ring	O-ring
8	0171 000222	Fadenhebelschutz	Guard bow
9	0171 000223	Klemmstück	Clamping piece
10	9204 201668	Linsenschraube	Fillister head screw
11	0171 000227	Fadenführung	Thread guide
12	9204 201658	Linsenschraube	Fillister head screw
13	9330 000088	Scheibe	Washer
14	0933 000561	Fadenrinne kpl. (mit Pos. 15, 16)	Thread channel cpl. (with pos. 15, 16)
15	9330 000088	Scheibe	Washer
16	9231 000051	6kt.-Mutter	Hexagonal nut
17	0933 000156	Fadenführung	Thread guide
18	0216 000239	Senkschraube	Countersunk screw
19	0171 001015	Platte	Plate
20	0271 000298	Senkschraube	Countersunk screw
21	0171 003004	Spannungsplatte, V (mit Pos. 22)	Tension hearer cpl. (with pos. 22)
22	0942 010036	Spannstift	Clamping sleeve
23	0171 003041	Spannung kpl. (Oberfaden) (mit Pos. 25-30 and 32)	Tension cpl. (upper thread) thread) (with pos. 25-30 and 32)
24	0171 003042	Spannung kpl. (Unterfaden) (mit Pos. 25-29 und 31,32)	Tension cpl. (lower thread) (with pos. 25-29 and 31,32)
25	0171 003010	Fadenführung	Thread guide
26	9231 110108	6kt.-Mutter	Hexagonal nut
27	0171 003043	Spannungsbolzen	Tension bolt
28	0211 050214	Spannungsscheiben	Tension washer
29	0271 000199	Stegscheibe	Stay disc
30	0055 000400	Spannungsfeder (Oberfaden)	Tension spring (upper thread)

Pos.	Teile-Nr.	Benennung	Denomination
31	0004 000079	Spannungsfeder (Unterfaden)	Tension spring (lower thread)
32	0271 000238	Stellknopf	Adjusting pin
33	0171 003011	Spannungsbolzen *	Tension bolt *
34	0271 000210	Spannungsfeder (Oberfaden)	Tension spring (upper thread)
35	0271 000206	Schleppmutter*	Special nut *
36	0271 000207	Scheibe *	Washer *
37	0271 000204	Skalaknopf *	Scala wheel *
38	0271 000205	Scheibe *	Washer *
39	0271 000208	Federscheibe *	Spring washer *
40	9203 100021	Linsenschraube *	Fillister head screw *
41	0171 003008	Spannung kpl. (Oberfaden) (mit Pos. 25,26,28,29,33-40)	Tension cpl. (upper thread) (with pos. 25,26,28,29,33-40)
42	0171 003009	Spannung kpl. (Unterfaden) (mit Pos. 25,26,28,29,33,35-40,43)	Tension cpl. (lower thread) (with pos.25,26,28,29,33,35-40,43)
43	Z116 006841	Spannungsfeder (Unterfaden) *	Tension spring (lower thread) *
44	0271 000298	Senkschraube	Countersunk screw
45	0171 000231	Fadenführung	Threaded guide
46	9204 201658	Linsenschraube	Fillister head screw
47	0933 079155	Scheibe	Washer
48	0271 000011	Klammer	Cramp
49	9204 201648	Linsenschraube	Fillister head screw
50	0171 000207	Armdeckel	Face plate
51	0173 000207	Armdeckel **	Face plate **
52	1001 001162	Stopfen	Plug
53	0271 000300	Dichtung	Lining
54	0216 000288	Gummipuffer	Plug
55	0271 000298	Senkschraube * Auf Wunsch! Teile für Spannung mit Skalaknopf ** nur für Kl. 173	Counter sunk screw * On request! Parts for thread tension with scala wheel ** For Cl. 173, only



Pos.	Teile-Nr.	Benennung	Denomination
		Stichsteller	Stitch regulator
1	0171 000593	Schubwelle, kpl. (mit Pos. 2)	Push shaft cpl. (with pos. 2)
2	1001 001162	Hutstopfen	cap
3	0171 000597	Lagerbuchse	Bearing bush
4	0211 000045	Lagerbuchse	Bearing bush
5	0223 000245	Gew.-Stift	Threaded stud
6	0212 000627	Stelling kpl.	Set collar cpl.
7	0570 000055	Gew.-Stift	Threaded stud
8	0171 000612	Hubwelle kpl. (mit Pos. 2)	Lifting shaft cpl. (with pos.2)
9	9203 003678	Transport.-Bef.- Schraube	Cyl.- head screw
10	0171 000597	Lagerbuchse	Bearing bush
11	0211 000045	Lagerbuchse	Bearing bush
12	0223 000245	Gew.-Stift	Threaded stud
13	0271 001612	Stichstellerkloben kpl.	Stitch regulator block cpl.
14	211 000100a	Sicher.-Scheibe	Lock washer
15	0271 001207	Achse	Axle
16	0650 000292	Zyl.-Schraube	Cyl.- head screw
17	9357 000090	Sicher.-Scheibe	Lock washer
18	0271 000308	Verbindungsstange	Linking rod
19	0171 001532	Einstellvorrichtung kpl.(mit Pos.20 bis 37)	Adjusting device cpl. (with pos 20 up to 37)
19	0171 002032	Einstellvorrichtung kpl.(mit Pos.20 bis 37)	Adjusting device cpl.(with pos. 20 up to 37)
20	0171 001534	Platte kpl.	Plate cpl.
21	0271 001628	Schnecke kpl.	Worm cpl.
22	0271 001632	Stellrad kpl.	Adjusting wheel cpl.
22	0272 002432	Stellrad kpl. *	Adjusting wheel cpl. *
23	0271 001639	Gew.-Stift	Threaded stud
24	0271 001642	Rasterscheibe	Stop disc
25	0271 001643	Federscheibe	Spring washer
26	9204 201968	Linsenschraube	Fillister head screw
27	556 000821a	Scheibe	Washer

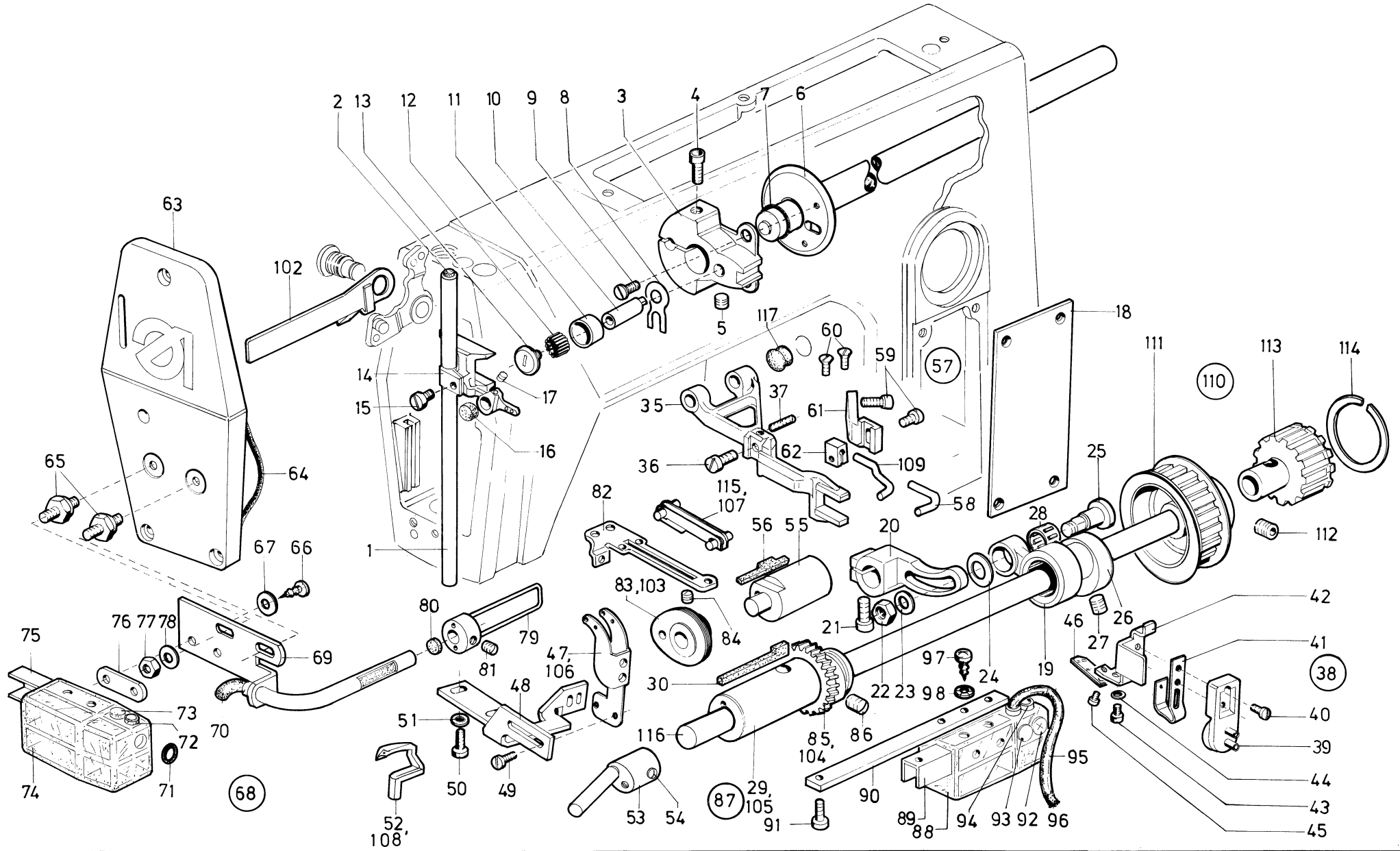
Pos.	Teile-Nr.	Benennung	Denomination
28	0273 000312	Zeiger	Pointer disc
29	0271 001654	Klemmkloben	Clamping block
30	0271 001655	Senkschraube	Counter sunk screw
31	0295 000885	Zyl.-Stift	Cyl. pin
32	9202 002493	Zyl.-Schraube	Cyl.-head screw
33	0271 001663	Anschlagwinkel kpl.	Stop angle, cpl.
34	0171 001573	Kloben kpl. (mit Pos. 35)	Block cpl. (with pos. 35)
35	0244 014621	Stopfen	Plug
36	9205 102188	Gew.-Stift	Threaded stud
37	0271 001667	Druckfeder	Pressure spring
38	0271 000298	Senkschraube	Counter sunk screw
39	0211 000059	Stichsteller kpl. (mit Pos. 40,43,44, 46, 88 und 89)	Stitch regulator cpl. (with pos. 40,43,44,46, 88 and 89)
39	0244 000558	Stichsteller kpl. (mit Pos. 40,42,43, 43A,44,46,88,89) *	Stitch regulator cpl. (with pos. 40,42,43,43A, 44,46,88,89) *
40	0211 000060	Stichsteller kpl. (mit Pos. 41 und 42)	Stitch regulator cpl. (with pos. 41 and 42)
40	244 000559a	Stichsteller kpl. (mit Pos.42) *	Stitch regulator cpl. (with pos. 42) *
41	0271 000297	Senkschraube	Counter sunk screw
42	0211 000062	Bolzen	Bolt
43	0211 000069	Bolzen	Bolt
43	0556 000230	Bolzen *	Bolt *
43	0211 000069	Bolzen	Bolt
43	0244 000561	Bolzen *	Bolt *
44	0265 000601	Gabelhebel kpl. (mit Pos. 45)	Forked lever cpl. (with pos. 45)
44	244 000556A	Gabelhebel *	Forked lever *
45	9202 002483	Zyl.-Schraube	Cyl. head screw
46	0211 000133	Schubstange	Push rod
46	244 000582A	Schubstange *	Push rod *
47	0211 000117	Schubexzenter kpl. (mit Pos. 48)	Push eccentric cpl. (with pos. 48)
47	244 000587a	Schubexzenter kpl.	Push eccentric cpl.

Pos.	Teile-Nr.	Benennung	Denomination
		(mit Pos. 48) *	(with pos. 48) *
48	0223 000648	Gew.-Stift	Threaded stud
49	0933 000448	Stichstellerkulisse kpl. (mit Pos. 50)	Stitch regulator lever cpl. (with pos. 50)
50	0211 000088	Gleitsteine	Sliding block
51	0271 000645	Führungsbolzen	Guiding bolt
52	0271 000647	6kt.-Schraube	Hexagonal screw
53	0271 000651	Klemmhebel kpl.	Clamping lever cpl.
54	9202 002893	Zyl.-Schraube	Cyl.-head screw
55	0933 001462	Hebel	Lever
56	9202 002478	Zyl.-Schraube	Cyl.-head screw
57	0933 001465	Bolzen	Bolt
58	9231 110058	6kt.-Mutter	Hexagonal nut
59	9330 000088	Scheibe	Washer
60	0933 001469	Winkel	Angle
61	0270 000631	Zyl.-Schraube	Cyl.-head screw
62	0933 001471	Lasche	Shackle
63	0933 001472	Lasche	Shackle
64	0939 000394	Zyl.-Schraube	Cyl.-head screw
65	9330 200098	Scheibe	Washer
66	211 000100a	Sicher.-Scheibe	Lock washer
67	0650 000072	Scheibe	Washer
68	0933 001479	Fadenführung	Thread guide
69	746 000987a	Zugfeder	Draw spring
70	0933 001544	Pumpe	Pump cpl.
71	0933 001555	Blattfeder	Leaf spring
72	0933 001556	Winkel	Angle
73	9204 201658	Zyl.-Schraube	Cyl.-head screw
74	9330 200098	Scheibe	Washer
75	9203 100631	Zyl.-Schraube	Cyl.-head screw
76	0933 000428	Transporteurträger kpl.(mit Pos.9 u.78)	Feed dog carrier cpl.(with pos.9 and 78)
77	0211 000075	Lagerbolzen	Bearing bolt
78	0933 000430	Stützscharbe	Supporting screw
79	0223 000669	Gew.-Stift	Threaded stud
80	0265 000615	Schubhebel kpl. (mit Pos. 79 und 81)	Push lever cpl. (with pos.79 and 81)

Pos.	Teile-Nr.	Benennung	Denomination
81	9202 002483	Zyl.-Schraube	Cyl.-head screw
82	0211 000162	Gleitstein	Sliding block
83	265 000561K	Hubhebel kpl.(mit 82, 84,85)	Lifting lever cpl. (with pos. 82,84,85)
84	0213 000517	Lagerbolzen	Bearing bolt
85	9202 002473	Zyl.-Schraube	Cyl.-head screw
86	0945 000601	Hubstange kpl. (mit Pos. 87)	Lifting block cpl. (with pos. 87)
87	0531 000471	Gew.-Stift	Threaded stud
88	0211 000085	Dochthalter	Wick holder
89	0211 000089	Drahtstift	Wire pin
90	0272 000708	Klammer	Cramp
91	0272 000709	Filzteil	Felt
92	0173 004003	Stichstellerkloben	Stitch regulator block
93	0211 000069	Bolzen	Bolt
		* nur für 6 mm Stichlänge	* for 6 mm stitch length, only

Pos.	Teile-Nr.	Benennung	Denomination
		Greifergehäuse	Hook casting
1	0933 000292	Gehäuse kpl. (mit Pos.2,3,4,5, 6,7,8,9,10,11,12 19,20,21 und 22)	Casing cpl. (with pos.2,3,4,5, 6,7,8,9,10,11,12, 19,20,21 and 22)
2	0933 000294	Gehäuse	Casing
3	9202 003178	Zyl.-Schraube	Cyl.-head screw
4	0216 000051	O-ring	O-ring
5	0211 000633	Schauglas	Sight glass
6	933 000300K	Zyl.-Schraube	Cyl.-head screw
7	0933 000301	Lager	Bearing
8	9205 023658	Gewindestift	Threaded stud
9	0933 000303	Abdeckblech	Covering plate
10	0265 000012	O-Ring	O-ring
11	0911 000339	Linsenschraube	Fillister head screw
12	0933 000307	Gehäusedeckel kpl. (mit Pos.13 bis 18)	Casing cover cpl. (with pos.13 up to 18)
13	0933 000308	Gehäusedeckel	Casing cover
14	0933 000309	Lager	Bearing
15	9205 023658	Gewindestift	Threaded stud
16	0935 008037	Nutring	Grooved ring
17	0933 000312	Abdeckblech	Covering plate
18	9203 213031	Senkschraube	Countersunk screw
19	0933 000314	O-Ring	O-ring
20	9202 002073	Zyl.-Schraube	Cyl.- head screw
21	9330 000088	Scheibe	Washer
22	933 000318K	Lagerschwinge kpl. (mit Pos.23,24 und 25)	Rocker cpl. (with pos. 23,24 and 25)
23	0211 000408 M1	Nadelkäfig	Needle cage
24	0933 000324	Sicher.-Scheibe	Safety collar
25	0216 000288	Gummistopfen	Rubber plug
26	0933 000326	Greiferbock kpl. (mit Pos. 27,28 und 29)	Hook block cpl. (with pos. 27, 28 and 29)
27	0911 000092	Zyl.-Schraube	Cyl.-head screw
28	0216 000046	Zyl.-Schraube	Cyl.-head screw
29	0270 000256	Gewindestift	Threaded stud

Pos.	Teile-Nr.	Benennung	Denomination
30	0933 000337	Greifer	Hook
31	0933 000332	Nadelschutz kpl. (mit Pos.32,33,34 und 35)	Needle guard cpl. (with pos. 32,33,34 and 35)
32	0933 000333	Nadelschutzträger	Needle guard carrier
33	0933 000334	Nadelschutz	Needle guard
34	9202 001668	Zyl.-Schraube	Cyl.-head screw
35	9330 000068	Scheibe	Washer
36	0933 005550	Taumelbolzen (mit Pos. 37) *	Rocker bolt (with pos. 37) *
37	0223 000646	Gewindestift	Threaded stud
38	0171 003082	Abdeckplatte	Covering plate
39	0171 003075	Abdeckplatte	Covering plate
40	0933 000377	Magnet	Solenoid
41	0933 000379	Schraube	Screw
42	9330 000088	Scheibe	Washer
43	0171 000742	Schieber	Slide
44	0171 003073	Platte	Plate
45	0216 000134	Senkschraube	Counter sunk screw
46	0171 003083	Feder	Spring
47	0421 000222	Gew.-Stift	Threaded stud
48	0171 003077	Platte **	Plate **
49	0171 003078	Abdeckplatte **	Covering plate **
50	9203 002414	Zyl.Schraube * nur für Unterklassen -140000 und -160000	Cyl.-head screw * For sub-classes -140000 and -160000, only
		** Nur für Einrichtung 171 E4	** For equipment 171 E4,



Pos.	Teile-Nr.	Benennung	Denomination
		Teile der Kl. 171-131110	Parts of cl. 171-131110
1	0941 000095	Nadelstange kpl. (mit Pos.2)	Needle bar cpl. (with pos. 2)
2	0570 010007	Gummistopfen	Rubber plug
3	0171 001002	Armwelle kpl. (mit Pos. 4 bis 18)	Arm shaft cpl.(with pos. 4 up to 18)
4	933 000040a	Zyl.-Schraube	Cyl.-head screw
5	0244 000700	Gew.-Stift	Threaded stud
6	0171 000068	Spritzring	Ring
6	171 000068A	Spritzring (ab 07.95)	Ring (from 07.95)
7	0998 860960	O-Ring	O-ring
8	0933 000105	Anlageplatte	Clip-on plate
9	9204 201658	Linsenschraube	Fillister head screw
10	0171 000072	Kurbelzapfen	Crank pin
11	931 001982a	Rolle	Roll
12	0931 001980	Nadelrolle	Steel needle
13	0902 000131	Deckschraube	Cover screw
14	0171 000131	Kreuzschubführung kpl. (mit Pos.8,10 bis 13, 15 - 18)	Cross shearing guidance (with pos 8,10 up to 13, 15 up to 18)
15	9204 201668	Linsenschraube	Fillister head screw
16	0931 001985	Führungsstück	Guide piece
17	0702 000073	Gew.-Stift	Threaded stud
18	0171 001015	Platte	Plate
19	0933 074531	Zugstange kpl.	Draw bar cpl.
20	0933 074536	Klemmhebel kpl. (mit Pos. 21)	Clamping lever cpl. (with pos. 21)
21	9202 002473	Zyl.-Schraube	Cyl.-head screw
22	0216 000660	6kt.-Mutter	Hexagonal nut
23	9330 000108	Scheibe	Washer
24	0212 000247	Scheibe	Washer
25	0931 002089	Lagerbolzen	Bearing bolt
26	0931 002076	Exzenter kpl. (mit Pos. 27)	Eccentric cpl. (with pos. 27)
27	0223 000648	Gew.-Stift	Threaded stud
28	0211 000408 M1	Nadellager	Needle bearing

Pos.	Teile-Nr.	Benennung	Denomination
29	0933 000273	Lager kpl. (mit Pos. 30)	Bearing cpl. (with pos. 30)
30	0933 000275	Filzteil	Felt
35	0933 074569	Transporteurträger kpl.(mit Pos. 36-37)	Feed dog carrier cpl. (with pos. 36 up to 37)
36	9204 201701	Zyl.-Schraube	Cyl.-head screw
37	0933 000430	Gew.-Stift	Threaded stud
38	933 074535K	Pumpe kpl. (mit Pos. 39 bis 42)	Pump cpl. (with pos. 39 up to 42)
39	0933 001546	Gehäuse	Casing
40	9203 100631	Linsenschraube	Fillister head screw
41	0933 074535	Blattfeder	Leaf spring
42	0933 001556	Winkel	Angle
43	9203 003653	Zyl.-Schraube	Cyl.-head screw
44	9330 200098	Scheibe	Washer
45	9203 003648	Zyl.-Schraube	Cyl.-head screw
46	933 000521a	Blattfeder	Leaf spring
47	0933 001478	Fadenführung kpl.	Thread guide, cpl.
48	0933 074572	Winkel	Angle
49	9203 003648	Linsenschraube	Fillister head screw
50	9203 100948	Linsenschraube	Fillister head screw
51	9330 000098	Scheibe	Washer
52	0933 000337	Greifer	Hook
53	0933 000288	Taumenbolzen	Rocker bolt
54	0223 000646	Gew.-Stift	Threaded stud
55	0933 000355	Lager kpl. (mit Pos. 56)	Bearing cpl. (with pos. 56)
56	9041 100035	Filzteil	Felt
		Umbausatz kpl. Kl. 171-131110 in 171SA-131110 (Rechtsmasch. Auf Saumanlage) Pos. 58 bis 98, 102, 115 bis 116 Umbausatz kpl. Kl. 171-131110 in 171SA-131110 (Linksmaschine auf Saumanlage) Pos. 59 bis 82, 87,	Transformation set cpl. Cl.171-131110 in cl. 171SA-131110 (r/h machine for hemming unit) Pos. 58 up to 98, 102, 115 up to 116 Transformation set cpl. Cl.171-131110 in cl. 171SA-131110 (l/h machine for hemming unit) Pos. 59 up to 82, 87,

Pos.	Teile-Nr.	Benennung	Denomination
		102 bis 109, 116	102 up to 109, 116
57	0933 074666	Nadelschutz kpl. (mit Pos.58 bis 62, 109)	Needle guard cpl. (with pos. 58 up to 62, 109)
58	933 074669a	Nadelschutz (Rechtsmaschine)	Needle guard (r/h)
59	9202 001678	Zyl.-Schraube	Cyl.-head screw
60	9203 313021	Senkschraube	Countersunk screw
61	0933 074667	Nadelschutzträger	Needle guard carrier
62	0933 074668	Nadelschutzklemme	Needle guard clamp
63	0171 001213	Kopfdeckel	Face cover
64	0271 000227	O-Ring	O-ring
65	0211 003093	Bolzen	Bolt
66	0744 000115	Blechschraube	Tin plate screw
67	0739 000347	Zahnscheibe	Tooth lock washer
68	0211 003501	Fadenöler kpl. (mit Pos. 66-67, 69 bis 79)	Thread oiler cpl. (with pos. 66 up to 67, 69 up to 79)
69	0211 003502	Halteblech	Fastening plate
70	0558 001517	Ölfilz	Oil felt
71	0216 000224	Gummiring	Rubber ring
72	0556 003087	Füllstutzen	Oil filler
73	9050 050001	Verschlusstopfen	Plug
74	0556 001412	Ölbehälter	Oil container
75	0556 003088	Bef.-Stück	Fastening piece
76	0246 001218	Lasche	Shackle
77	9231 000378	6kt.-Mutter	Hexagonal nut
78	9330 000098	Scheibe	Washer
79	0211 003227	Fadenführung kpl. (mit Pos. 81)	Thread guide cpl. (with pos. 81)
80	0933 005658	Gummischeibe	Rubber washer
81	0702 000020	Gew.-Stift	Threaded stud
82	933 000373b	Trägerblech	Backing plate
83	0933 022872	Fadengeberscheibe	Take-up lever disc
84	0147 000203	Gew.-Stift	Threaded stud
85	0171 000541	Exzenter kpl. (mit Pos. 86)	Eccentric cpl. (with pos. 86)
86	0223 000648	Gew.-Stift	Threaded stud
87	0933 074671	Ölbehälter kpl. (mit Pos. 88 bis 98)	Oil container cpl. (with pos. 88 up to 98)
88	0556 003082 A	Ölbehälter	Oil container

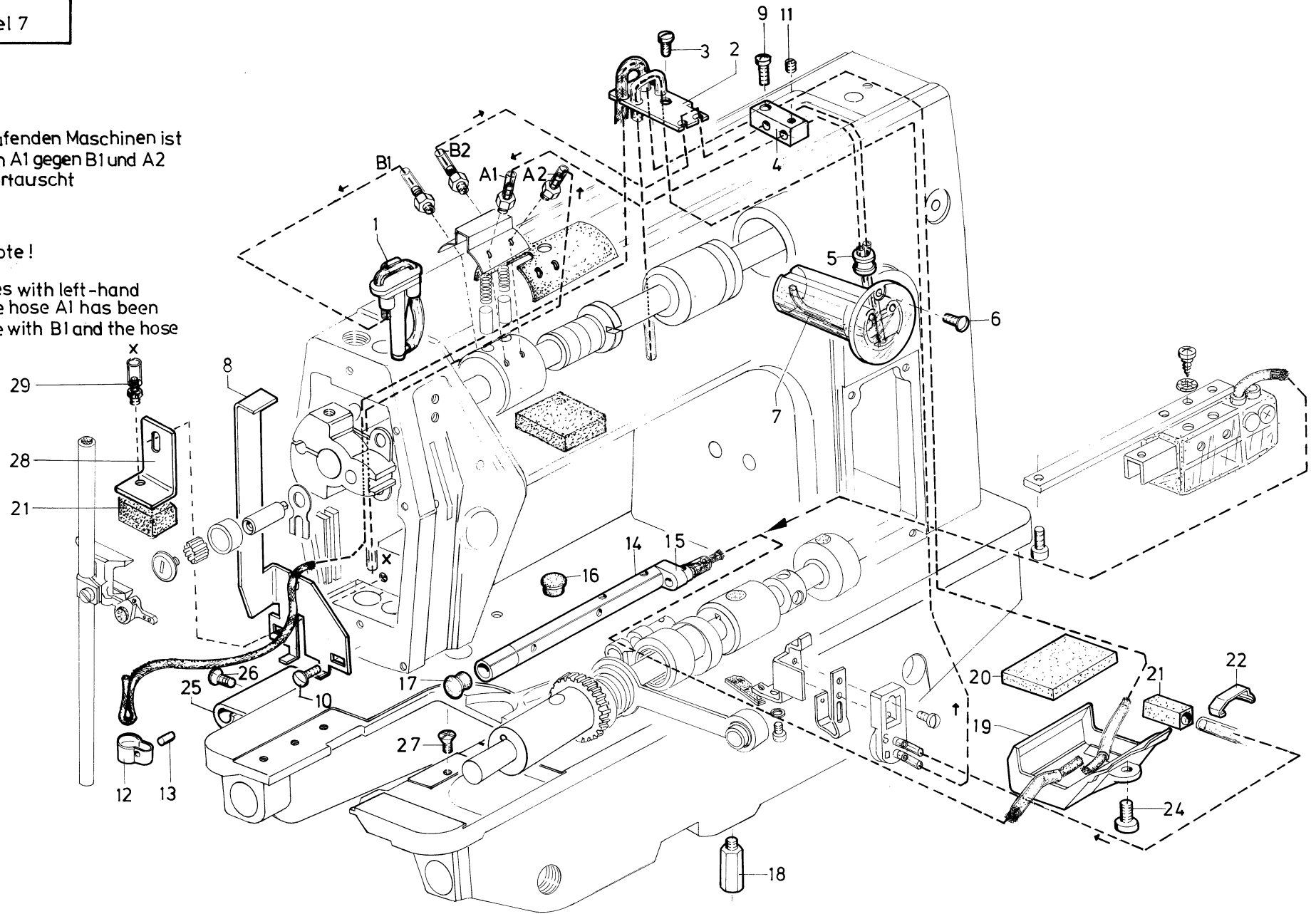
Pos.	Teile-Nr.	Benennung	Denomination
89	0556 003088	Bef.-Stück	Fastening piece
90	0933 074675	Lasche	Shackle
91	9203 003668	Zyl.-Schraube	Cyl. head screw
92	0556 003087	Einfüllstutzen	Oil filler
93	9050 050001	Verschlusßkappe	Plug
94	0211 000806	Muffe	Bushing
95	002 89300125	Ölschlauch	Oil hose
96	002 58890350	Docht	Wick
97	0744 001115	Blechschrabe	Tin plate screw
98	0739 000347	Zahnscheibe	Tooth lock washer
102	0171 001211	Lüfterhebel	Lifter lever
103	0933 074728	Fadengeberscheibe	Take-up lever disc
104	0933 004008	Exzenter kpl. (mit Zahnrad)	Eccentric cpl. (with toothed wheel)
105	0933 004027	Lager kpl. (mit Pos. 30)	Bearing cpl. (with pos. 30)
106	0933 074733	Fadenführung kpl.	Thread guide cpl.
107	0933 074735	Niederhalter kpl.	Holding down cpl.
108	0933 004005	Greifer	Hook
109	0933 074669	Nadelschutz (Linksmaschine)	Needle guard (l/h)
110	0933 074661	Zahnriemenrad kpl. (mit Pos. 111 bis 114)	Toothed belt wheel cpl. (with pos.111 up to 114)
111	0933 074662	Zahnriemenrad kpl. (mit Pos. 112)	Toothed belt wheel cpl. (with pos. 112)
112	9205 102788	Gew.-Stift	Threaded stud
113	0933 074663	Zahnriemenrad	Toothed belt wheel
114	0933 004020	Sprengring	Spring ring
115	0933 001452	Niederhalter	Holding down
116	0933 004003	Unterwelle	Lower shaft
117	1001 001162	Stopfen	Plug

ACHTUNG!

BEI linkslaufenden Maschinen ist der Schlauch A1 gegen B1 und A2 gegen B2 vertauscht

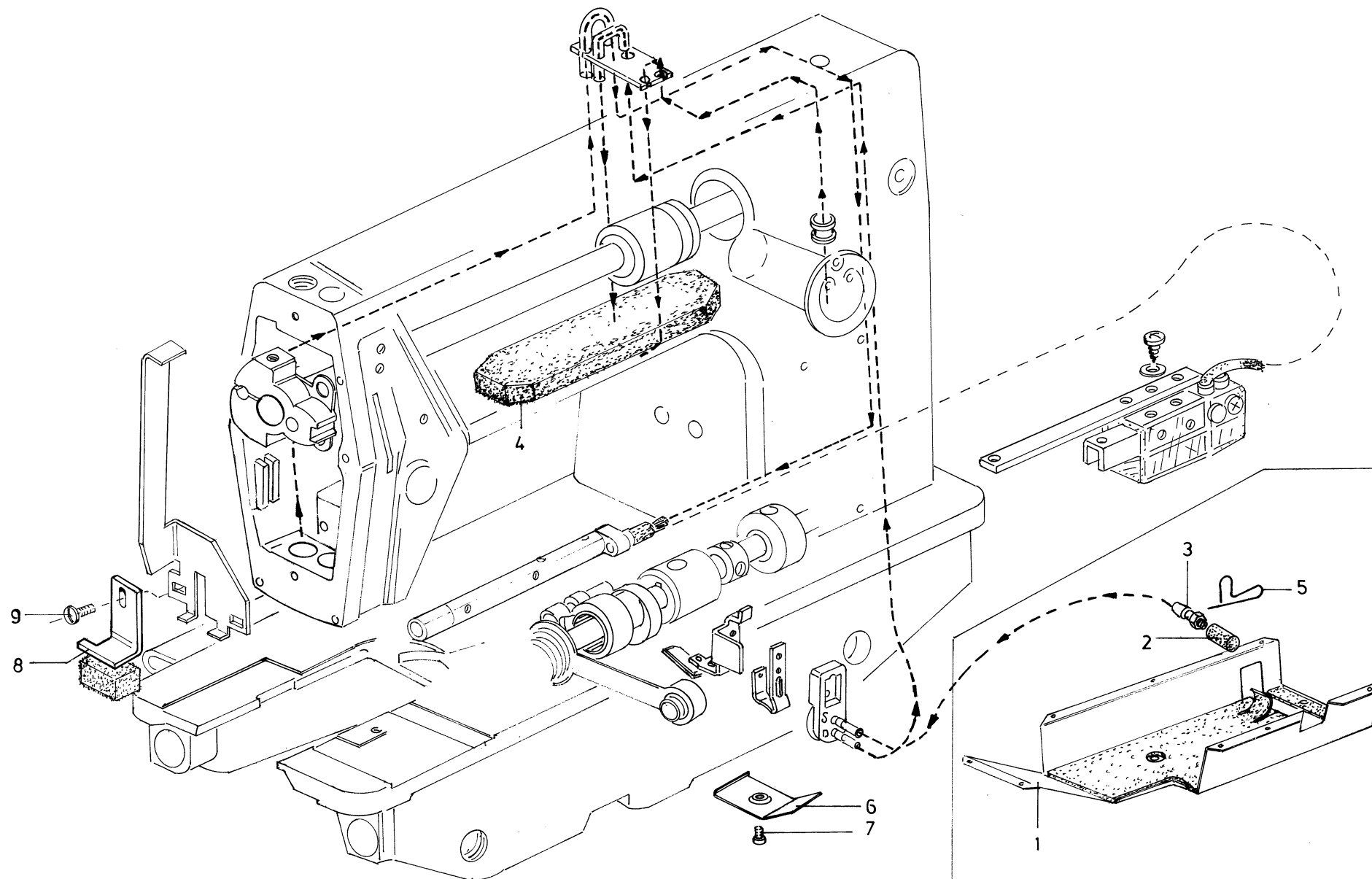
Please note!

On machines with left-hand rotation, the hose A1 has been inter change with B1 and the hose A2 with B2.



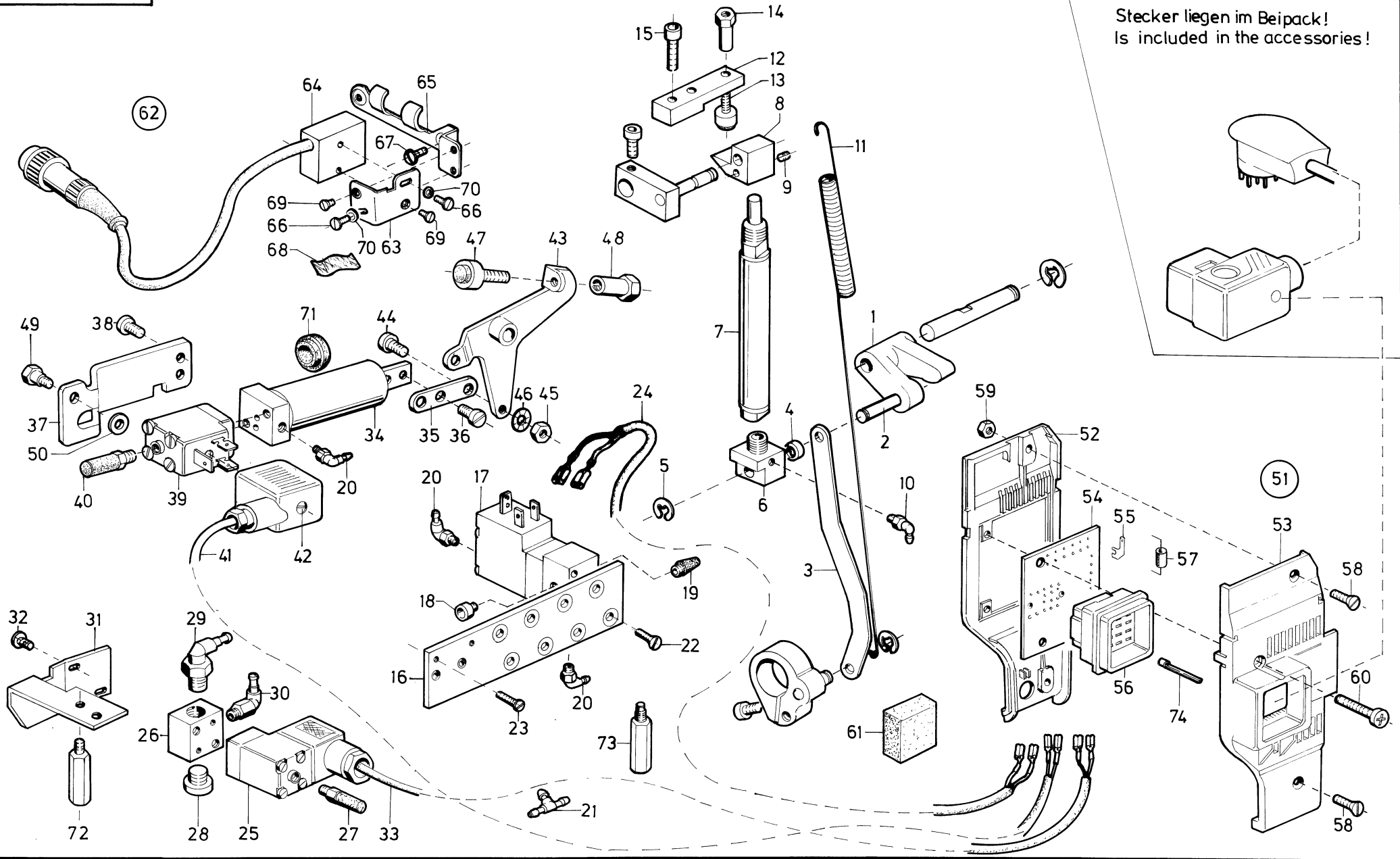
Pos.	Teile-Nr.	Benennung	Denomination
		Schmierung	Lubrication
1	0171 000126	Entlüftungsventil	Bleeder valve
2	0271 000054	Lasche	Shackle
3	9204 202268	Linsenschraube	Fillister head screw
4	0171 000047	Öldrossel	Oil throttling
5	0211 000806	Stopfen	Plug
6	0219 000353	Linsenschraube	Fillister head screw
7	0933 001533	Ölbehälter	Oil container
8	0171 000152	Spritzblech	Spraying sheet metal
9	9204 202298	Zyl.-Schraube	Cyl.head screw
10	9204 201658	Linsenschraube	Fillister head screw
11	0291 000105	Gew.Stift	Threaded stud
12	0171 000242	Kappe	Cap
13	0933 001980	Stift	Pin
14	0211 000003	Ölrohr	Oil pipe
15	0244 000501	Anschlußstück	Connecting piece
16	0211 000257	Verschlusskappe	Cap
17	0211 000007	Verschlusskappe	Cap
18	0211 050248	Stützschraube	Supporting screw
19	0939 002461	Ölwanne	Oil tray
20	0939 002464	Filzteil	Felt
21	0271 000706	Filter	Filter
22	0933 001575	Klammer	Clamp
24	9204 202298	Zyl.-Schraube	Cyl.-head screw
25	0211 000147	Scharnier	Hinge
26	0211 000249	Senkschraube	Countersunk screw
27	0216 000134	Senkschraube	Countersunk screw
28	0171 000061	Winkel	Angle
29	0999 240389	Schlauchnippel	Hose sleeve
30	0171 000065	Filter	Filter

Pos.	Teile-Nr.	Benennung	Denomination
------	-----------	-----------	--------------



Pos.	Teile-Nr.	Benennung	Denomination
		Ölkreislauf für Maschinen ab 08.95	Oil rotation for machines to 08.95
1	0791 000240	Oelwanne	Oil tray
2	0933 001565	Sinterteil	Sinter part
3	0797 002016	Tülle	Sleeve
4	0211 000299	Filz	Felt
5	0791 000239	Draht	Wire
6	0171 000711	Oelfangblech	Oil tray
7	9204 202298	Zyl. Schraube	Cyl.-head screw
8	0171 000063	Winkel	Angle
9	9204 201658	Linsenschraube	Fillister head screw

Pos.	Teile-Nr.	Benennung	Denomination
------	-----------	-----------	--------------

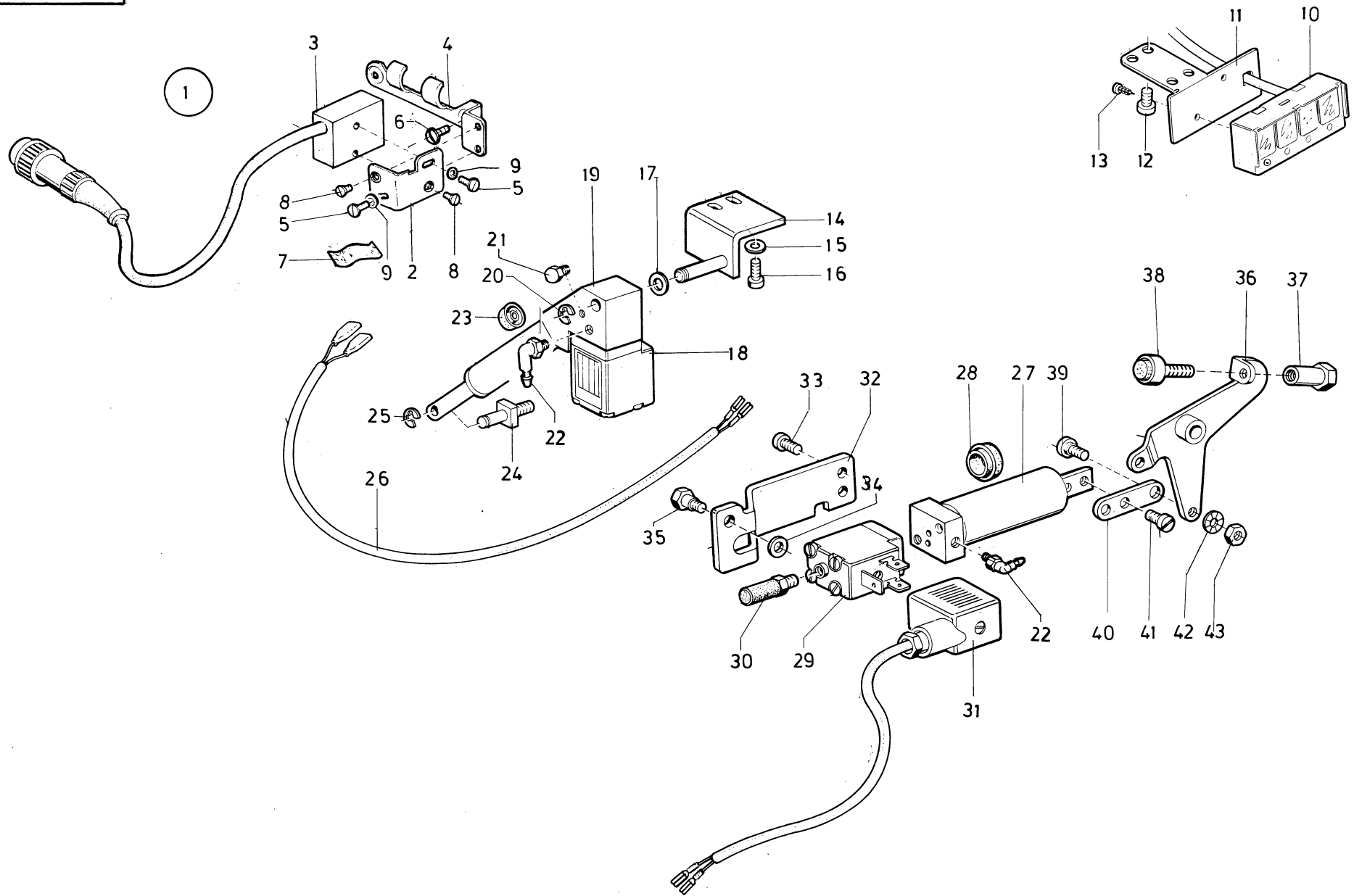


Pos.	Teile-Nr.	Benennung	Denomination
		Teile der Kl. 173	Parts of cl. 173
		-161120 u. -141521	-161120 and -141521
1	0173 004003	Stichstellkloben kpl. (mit Pos. 2)	Stitch regulator block (with pos. 2)
2	0173 004005	Bolzen	Bolt
3	0271 000308	Verbindungsstange	Linking rod
4	0933 070162	Distanzring	Distance ring
5	211 000100a	Sicher.-Scheibe	Safety washer
6	0173 004012	Anschlußstück	Coupling piece
7	9700 102360	Zylinder	Cylinder
8	0173 004016	Kloben	Block
9	9205 101848	Gew.-Stift	Threaded stud
10	9790 201000	L-Verschraubung	Hose coupling screw
11	0173 004022	Zugfeder	Draw spring
12	0173 004026	Anschlag	Stop
13	0244 014619	Schraube kpl.	Screw cpl.
14	939 013000a	Ansatzmutter	Shoulder nut
15	9202 002493	Zyl.-Schraube	Cyl. head screw
16	0173 004032	Ventilleiste	Valve reglet
17	0797 000323	Magnetventil	Solenoid valve
18	9792 071010	Schraube	Screw
19	9710 982005	Schalldämpfer	Silencer
20	9790 201000	C-Verschraubung	Hose coupling screw
21	9790 020010	T-Verbindung	T-connector
22	9203 313958	Senkschraube	Countersunk screw
23	9204 201668	Linsenschraube	Fillister head screw
24	9870 173001	Leitungssatz kpl.	Set of cables
25	9710 061100	Magnetventil	Solenoid valve
26	0797 003012	Anschlußplatte	Coupling plate
27	9710 982003	Schalldämpfer	Silencer
28	9792 071010	Schraube	Screw
29	0797 002252	L-Verschraubung	Hose coupling screw
30	9790 201000	L-Verschraubung	Hose coupling screw
31	0273 002512	Winkel	Angle
32	9204 201958	Linsenschraube	Fillister head screw
33	0798 709026	Leitungssatz	Set of cables

Pos.	Teile-Nr.	Benennung	Denomination
34	0244 014578	Zylinder, kpl.	Cylinder cpl.
35	0244 014602	Lasche	Shackle
36	9204 201958	Linsenschraube	Fillister head screw
37	0244 014605	Halteblech	Holding plate
38	9204 201958	Linsenschraube	Fillister head screw
39	0797 000319	Magnetventil	Solenoid valve
40	9710 982003	Schalldämpfer	Silencer
41	0244 014737	Leitung kpl.	Cable cpl.
42	9203 003158	Zyl.-Schraube	Cyl.- head screw
43	0244 014611	Hebel kpl.	Lever cpl.
44	556 001676a	Ansatzschraube	Shoulder screw
45	9231 000378	6kt.-Mutter	Hexagonal nut
46	0557 000111	Zahnscheibe	Tooth lock washer
47	0244 014619	Schraube kpl.	Screw
48	939 013000a	Ansatzmutter	Shoulder nut
49	0244 014607	Schraube	Screw
50	0380 000289	Scheibe	Washer
51	9850 173001	Verteiler kpl. (mit Pos. 52 bis 59)	Distributor cpl. (with pos. 52 up to 59)
52	0798 140057	Gehäuse-Unterteil	Lower housing
53	0798 140058	Gehäuse-Oberteil	Upper housing
54	0798 440041	Leiterplatte	Printed board
55	9825 555001	Flachstecker	Flat plug
56	9825 151602	Einbaustecker	Insert plug
57	9805 111001	Diode	Diode
58	9203 313658	Senkschraube	Countersunk screw
59	9231 000368	6kt.-Mutter	Hexagonal nut
60	9204 201693	Linsenschraube	Fillister head screw
61	0271 001524	Abdeckung	Covering
62	Z133 000351	Lichtschranke kpl. (mit Pos.63 bis 70)	Light barrier cpl. (with pos. 63 up to 70)
63	Z133 000353	Winkel	Angle
64	Z133 000103	Lichtschranke	Light barrier
65	Z133 000372	Winkel	Angle
66	9204 201701	Linsenschraube	Fillister head screw
67	9203 100021	Flach-Kopfschraube	Cyl. head screw
68	0244 015012	Reflexfolie	Reflex foil

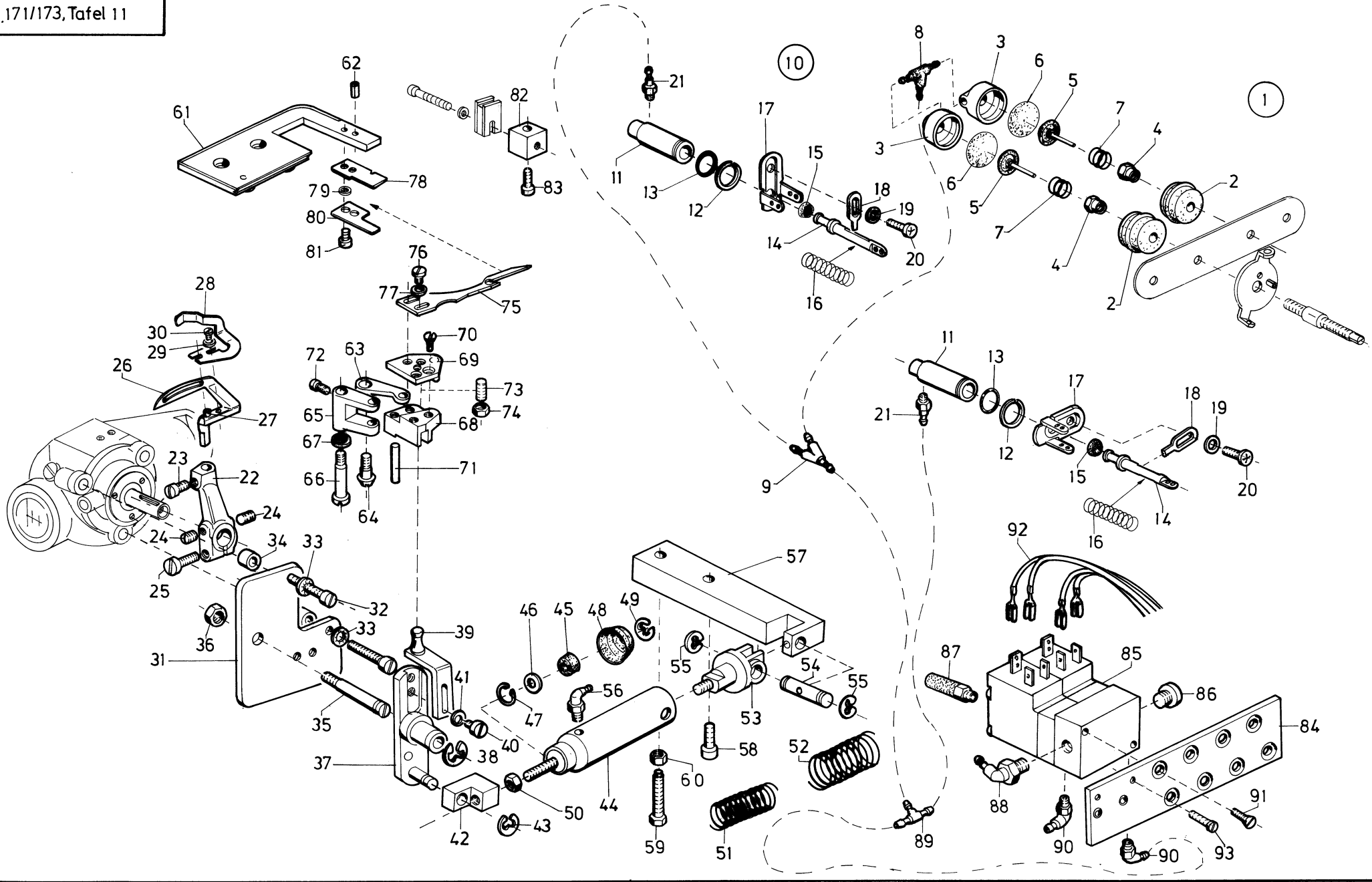
Pos.	Teile-Nr.	Benennung	Denomination
69	9203 313021	Senkschraube	Countersunk screw
70	0933 000068	Scheibe	Washer
71	0746 001547	Lippenring	Labial ring
72	0211 050248	6kt.-Schraube	Hexagonal screw
73	0271 000647	6kt.-Schraube	Hexagonal screw
74	9825 151605	Gabelkontakt	Fork contact

Pos.	Teile-Nr.	Benennung	Denomination
------	-----------	-----------	--------------



Pos.	Teile-Nr.	Benennung	Denomination
		Teile der Kl.171-141521	Parts of cl.171-141521
1	Z133 000351	Lichtschränke K (Mit Pos.3-9)	Light barrier cpl. (with pos.3-9)
2	Z133 000353	Winkel	Angle
3	Z133 000103	Lichtschränke	Light barrier
4	Z133 000372	Winkel	Angle
5	9204 201701	Linsenschraube	Fillister head screw
6	9203 100021	Fl.Kopf Schraube	Screw
7	0244 015012	Reflexfolie	Reflexfolie
8	9203 313021	Senkschraube	Counter sunk screw
9	0933 000068	Scheibe	Washer
10	9880 273001	Taster K	Push button switsh
11	0798 124920	Halter	Holder
12	9204 201968	Zyl.Schraube	Cyl.head screw
13	0798 122902	Spez.Schraube	Sp screw
14	0295 004351	Winkel	Angle
15	9330 000088	Scheibe	Washer
16	9202 002063	Zyl.Schraube	Cyl.head screw
17	9330 000108	Scheibe	Washer
18	0797 000319	Magnetventil	Solenoid
19	0295 004332	Zylinder K VES	Cylinder
20	9357 000060	Sicher.Scheibe	Safety washer
21	0570 001847	Stopfen	Plug
22	9790 201000	L-Schl.Verschr	L-Hose coupling
23	0211 054075	Lippenring	Lip seal
24	0171 004017	Bolzen	Bolt
25	9357 000050	Sicher.Scheibe	Safety washer
26	0244 014737	Leitung K	Cable cpl.
27	0244 014578	Zylinder K (Mit Pos.28)	Cylinder Cpl. (With pos.28)
28	0746 001547	Lippenring	Lip seal
29	0797 000319	Magnetventil	Solenoid valve
30	9710 098200	Schalldämpfer	Silencer
31	0244 014737	Steckverb.K	Connector cpl.
32	0244 014605	Halteblech	Plate
33	9204 201958	LinsenK.Schr.	Fillister head screw

Pos.	Teile-Nr.	Benennung	Denomination
34	0380 000289	Scheibe	Washer
35	0244 014607	Ansatzschraube	Shoulder screw
36	0244 014611	Übertr.Hebel	Lever
37	0939 013000 A	6KT Mutter	Hexagonal nut
38	0244 014619	Schraube	Screw
39	0556 001676 A	Ansatzschraube	Shoulder screw
40	0244 014602	Lasche	Shackle
41	9204 201958	Zyl.Schraube	Cyl.screw
42	0557 000111	Zahnscheibe	Tooth lock washer
43	9231 000378	6KT.Mutter	Hexagonal nut

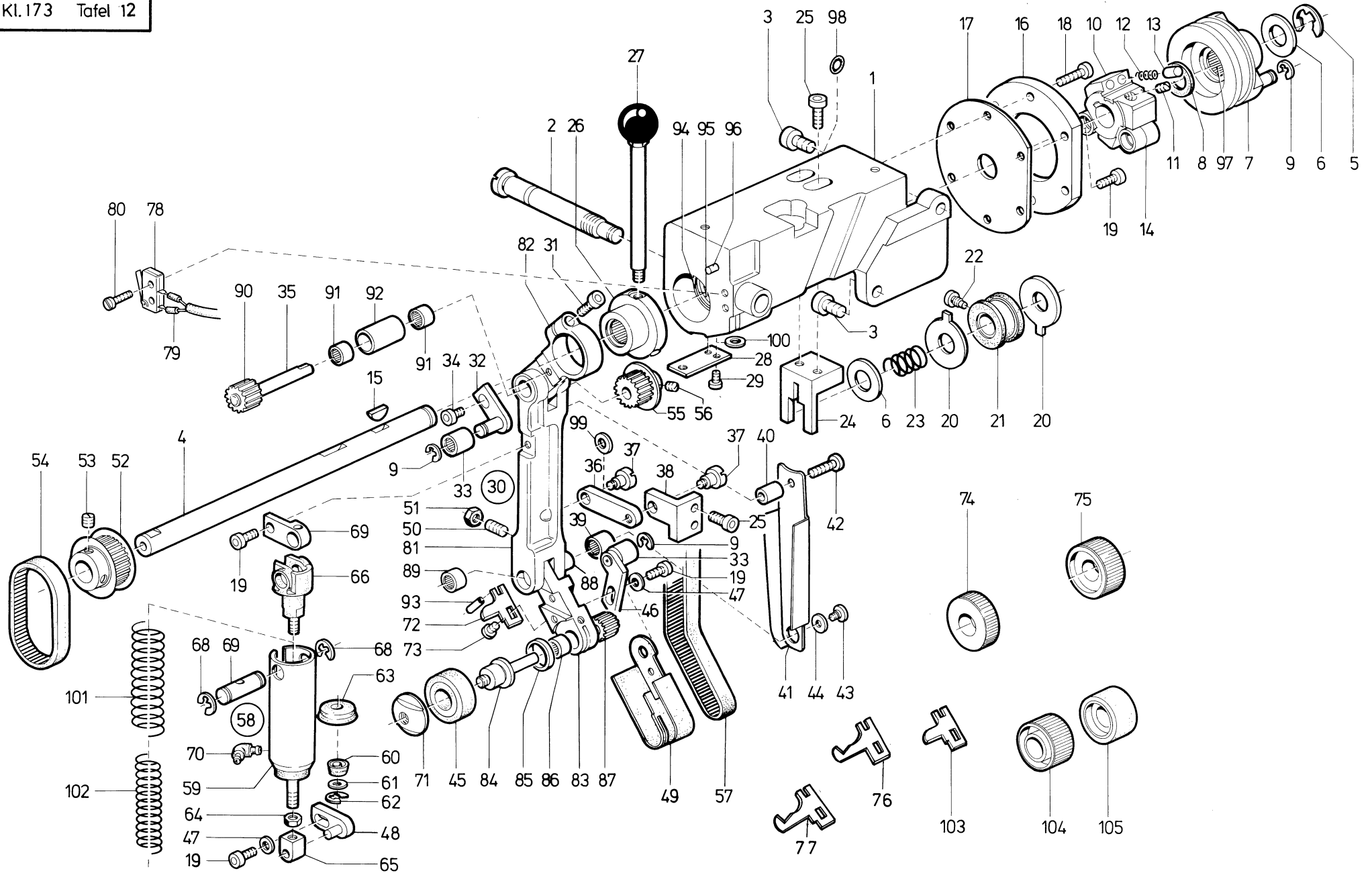


Pos.	Teile-Nr.	Benennung	Denomination
		Fadenführungsteile und Greifer mit Fa- denabschneider für 1 Nadelmaschine	Parts of thread guide and hook thread cutter for 1 needle machine
1	0195 004532	Zylinder, kpl. (mit Pos. 2 bis 8)	Cylinder cpl. (with pos. 2 up to 8)
2	0195 004533	Zyl.-Unterteil	Cyl.-lower part
3	0195 004534	Zyl.-Oberteil	Cyl.-upper part
4	0195 004535	Ansatzmutter	Special nut
5	0195 004536	Kolben kpl.	Piston cpl.
6	0195 004541	Membrane	Membrane
7	0223 000935	Druckfeder	Pressure spring
8	9790 020010	T-Verbindung	T-connection
9	0797 002201	Y-Verbindung	Y-connection
10	0171 003231	Fadenzieher, kpl. (mit Pos. 11 bis 21)	Thread puller cpl. (with pos. 11 up to 21)
11	0171 003232	Zylinderrohr	Cylinder pipe
12	0998 912080	Sprengring	Spring ring
13	0556 000353	Runddichtring	Rubber ring
14	0171 003236	Fadenzieher	Thread puller
15	0556 014030	Topfmanschette	Cup collar
16	0171 003239	Druckfeder	Pressure spring
17	0171 003241	Fadenführung	Thread guide
18	0171 003242	Anschlag	Stop
19	9330 000088	Scheibe	Washer
20	9204 201658	Linsenschraube	Fillister head screw
21	0797 002016	Schlauchtülle	Hose sleeve
22	0933 021605	Greiferbock, kpl. (mit Pos. 23 bis 25)	Hook block cpl. (with pos. 23 up to 25)
23	0911 000092	Zyl.-Schraube	Cyl.-head screw
24	0270 000256	Gew.-Stift	Threaded stud
25	0216 000046	Zyl.-Schraube	Cyl.-head screw
26	0171 003253	Greifer kpl. (mit Pos. 27)	Hook cpl. (with pos. 27)
27	0244 001026	Spannhülse	Clamping sleeve
28	0171 003256	Rückhaltefeder	Special spring
29	0933 020030	Scheibe	Washer

Pos.	Teile-Nr.	Benennung	Denomination
30	558 000060a	Schraube	Screw
31	0171 004516	Platte	Plate
32	9203 003718	Zyl.-Schraube	Cyl.head screw
33	0739 000347	Zahnscheibe	Tooth lock washer
34	0933 000158	Ring	Ring
35	0942 010141	Bolzen	Bolt
36	9231 000388	6kt.-Mutter	Hexagonal nut
37	0933 063949	Antriebshebel	Lever
38	9357 000090	Sicher.-Scheibe	Safety washer
39	0933 063954	Winkel	Angle
40	0739 000297	Zyl.-Schraube	Cyl.-head screw
41	9330 200078	Scheibe	Washer
42	0171 004532	Kloben	Block
43	211 000100a	Sicher.-Scheibe	Safety washer
44	0171 004536	Zylinderrohr	Cylinder pipe
45	0742 041517	Lippenring	Lip seal
46	0792 008065	Paßscheibe	Special washer
47	0933 000324	Sicher.-Ring	Safety-ring
48	0746 001547	Lippenring	Lip seal
49	9357 000050	Sicher.-Scheibe	Safety-washer
50	9231 000378	6kt.-Mutter	Hexagonal nut
51	0273 000677	Druckfeder	Pressure spring
52	0273 000678	Druckfeder	Pressure spring
53	0273 000679	MZ-Stopfen	Special stopper
54	0273 000683	Bolzen	Bolt
55	211 000100a	Sicher.-Scheibe	Safety-washer
56	9 790 201000	L-Verbindung	L-connection
57	0171 004561	Halter	Holder
58	9202 002778	Zyl.-Schraube	Cyl.-head screw
59	0171 004563	Ansatzschraube	Shoulder screw
60	9231 110108	6kt.-Mutter	Hexagonal nut
61	0171 004572	Platte	Plate
62	0420 000246	Spannstift	Clamping pin
63	0933 063968	Hebel	Lever
64	0933 063971	Ansatzschraube	Shoulder screw
65	0933 063969	Hebel	Lever
66	0933 063970	Ansatzschraube	Shoulder screw

Pos.	Teile-Nr.	Benennung	Denomination
67	0933 063972	Scheibe	Washer
68	0933 063973	Schieber	Slide
69	0933 063974	Platte	Plate
70	0420 000324	Senkschraube	Countersunk nut
71	0739 000125	Zyl.-Stift	Pin
72	9203 002421	Schraube	Screw
73	9205 023068	Gew.-Stift	Threaded stud
74	9231 000347	6kt.-Mutter	Hexagonal nut
75	0933 063983	Messer	Knife
76	0933 063984	Schraube	Screw
77	9330 200078	Scheibe	Washer
78	0171 004602	Gegenmesser	Counter knife
79	1001 009247	Scheibe	Washer
80	0171 004604	Blattfeder	Leaf spring
81	0902 000670	Zyl.-Schraube	Cyl.-head screw
82	0171 004612	Magnethalter	Solenoid valve holder
83	9204 201698	Zyl.Schraube	Cyl.-head screw
84	0173 004032	Ventilleiste	Valve reglet
85	0797 000332	Magnetventil	Solenoid valve
86	9792 071010	Schraube	Screw
87	9710 982003	Schalldämpfer	Silencer
88	9790 201001	L-Verschraubung	L-Hose coupling screw
89	9790 020010	T-Verbindung	T-connection
90	9790 201000	L-Verschraubung	L-Hose coupling screw
91	9203 313958	Senkschraube	Countersunk screw
92	0798 709071	Leitungssatz kpl.	Cable set cpl.
93	9204 201668	Linsenschraube	Fillister head screw

Pos.	Teile-Nr.	Benennung	Denomination
------	-----------	-----------	--------------

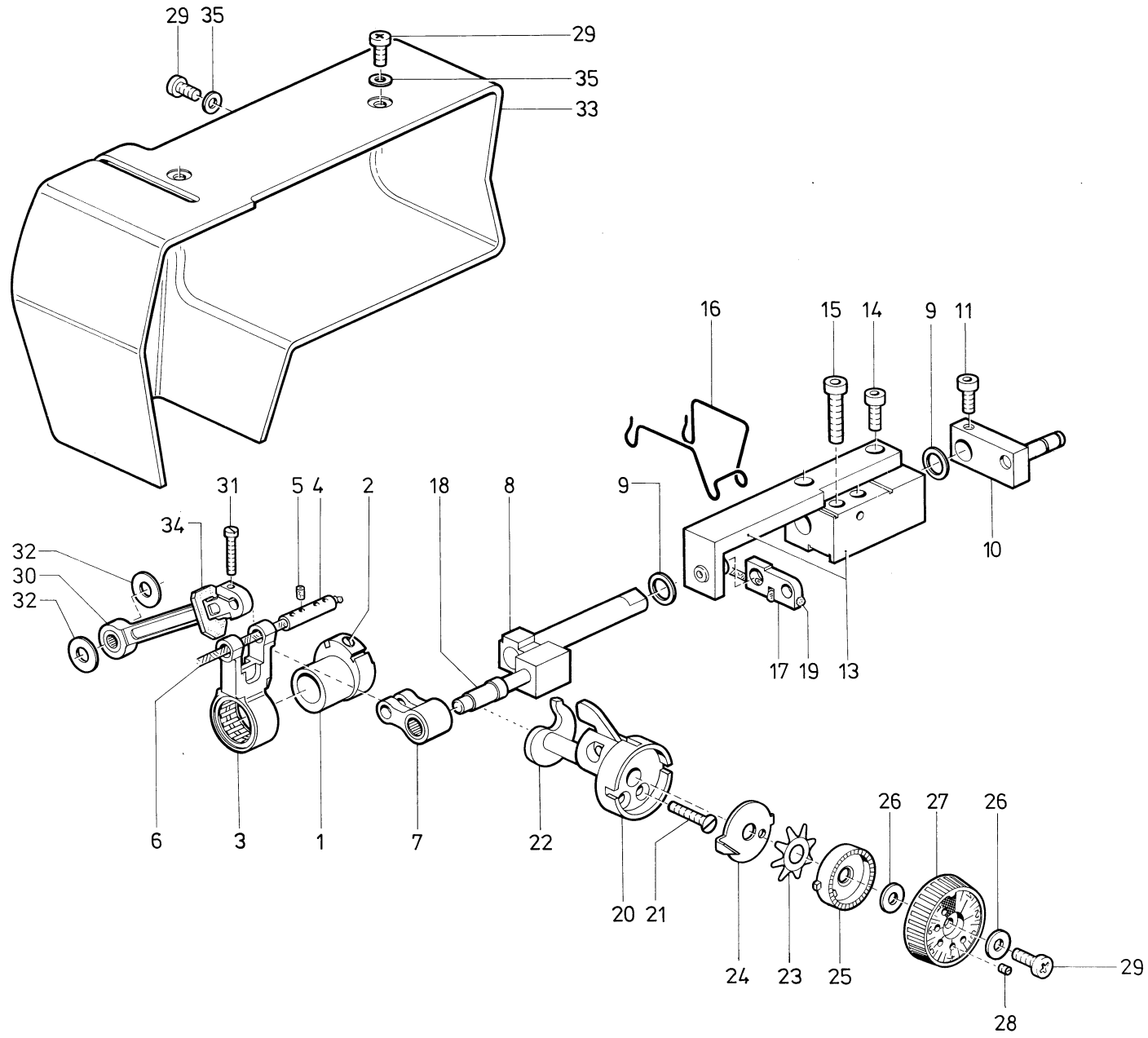


Pos.	Teile-Nr.	Benennung	Denomination
		Puller	Puller
1	0273 000465	Bock	Block
2	0273 000469	Zapfenschraube	Locating screw
3	9202 002887	Zyl.-Schraube	Cyl.-head screw
4	0273 000472	Welle	Shaft
5	9357 000110	Sicher. -Scheibe	Lock washer
6	0746 000789	Scheibe	Washer
7	0273 000478	Antriebsring	Driving ring
8	0271 000602	Filzteil	Felt
9	9357 000060	Sicher.-Scheibe	Lock washer
10	0933 005614	Getrieberad kpl. (mit Pos.11)	Gearing wheel cpl. (with pos.11)
11	0147 000203	Gewindestift	Threaded stud
12	0933 005622	Druckfeder	Pressure spring
13	0933 005621	Federkappe	Spring cap
14	0933 005623	Getrieberolle	Gearing roll
15	0723 000013	Scheibenfeder	Fitting key
16	0273 000506	Lagerring	Bearing ring
17	0273 000515	Distanzscheibe	Distance plate
18	9202 002377	Zyl.-Schraube	Cyl.-head screw
19	9202 002083	Zyl.-Schraube	Cyl.-head screw
20	0273 000521	Nasenscheibe	Nose disc
21	0273 000524	Buchse	Bush
22	0212 004821	Anschlagschraube	Stop screw
23	0273 000530	Druckfeder	Pressure spring
24	0273 000534	Winkel	Angle
25	9202 002483	Zyl.-Schraube	Cyl.-head screw
26	0273 000542	Rastring	Notched ring
27	0273 000548	Bolzen kpl.	Bolt cpl.
28	0273 000552	Federblech	Leaf spring
29	9202 001658	Zyl.-Schraube	Cyl.-head screw
30	0273 000555	Puller-Koppel kpl. (best. aus Pos. 31, 81 bis 89, 91, 92)	Puller-connection cpl. (cons. of pos. 31, 81 up to 89, 91,92)
31	9202 002503	Zyl.-Schraube	Cyl.-head screw
32	0273 000562	Lasche	Shackle

Pos.	Teile-Nr.	Benennung	Denomination
33	0742 041524	Nadellager	Needle bearing
34	9202 002057	Zyl.-Schraube	Cyl.-head screw
35	0273 000577	Welle	Shaft
36	0273 000587	Lasche	Shackle
37	0945 000853	Ansatzschraube	Shoulder screw
38	0273 000590	Winkel	Angle
39	0744 001369	Nadelhülse	Needle sleeve
40	0273 000599	Buchse	Bush
41	0273 000600	Abdeckblech	Covering plate
42	9202 002377	Zyl.-Schraube	Cyl.-head screw
43	0556 000895	Ansatzschraube	Shoulder screw
44	9330 900098	Scheibe	Washer
45	0933 005725	Transportrolle	Transport roll
46	0273 000617	Lasche kpl. (mit Pos. 9,33)	Shackle cpl. (with pos. 9,33)
47	9330 000088	Scheibe	Washer
48	0273 000629	Lasche	Shackle
49	0273 000637	Riemenschutz	Belt guard
50	9205 102188	Gewindestift	Threaded stud
51	9231 000378	6kt.-Mutter	Hexagonal nut
52	0273 000645	Zahnscheibe kpl. (mit Pos. 53)	Toothed wheel cpl. (with pos. 53)
53	0702 000020	Gewindestift	Threaded stud
54	0273 000651	Zahnriemen	Toothed belt
55	0273 000653	Zahnscheibe kpl. (mit Pos. 56)	Toothed wheel cpl. (with pos. 56)
56	0531 000464	Gewindestift	Threaded stud
57	0273 000659	Zahnriemen	Toothed belt
58	0273 000662	Zylinder kpl. (best. aus Pos. 59 bis 70)	Cylinder cpl. (cons. of pos. 59 up to 70)
59	0273 000663	Zylinderrohr	Cylinder tube
60	0742 041517	Lippenring	Lip seal
61	0792 008065	Paßscheibe	Special washer
62	0933 000324	Sicher.-Scheibe	Lock washer
63	0746 001547	Lippenring	Lip seal
64	9231 110108	6kt.-Mutter	Hexagonal nut
65	0273 000675	Kloben	Block

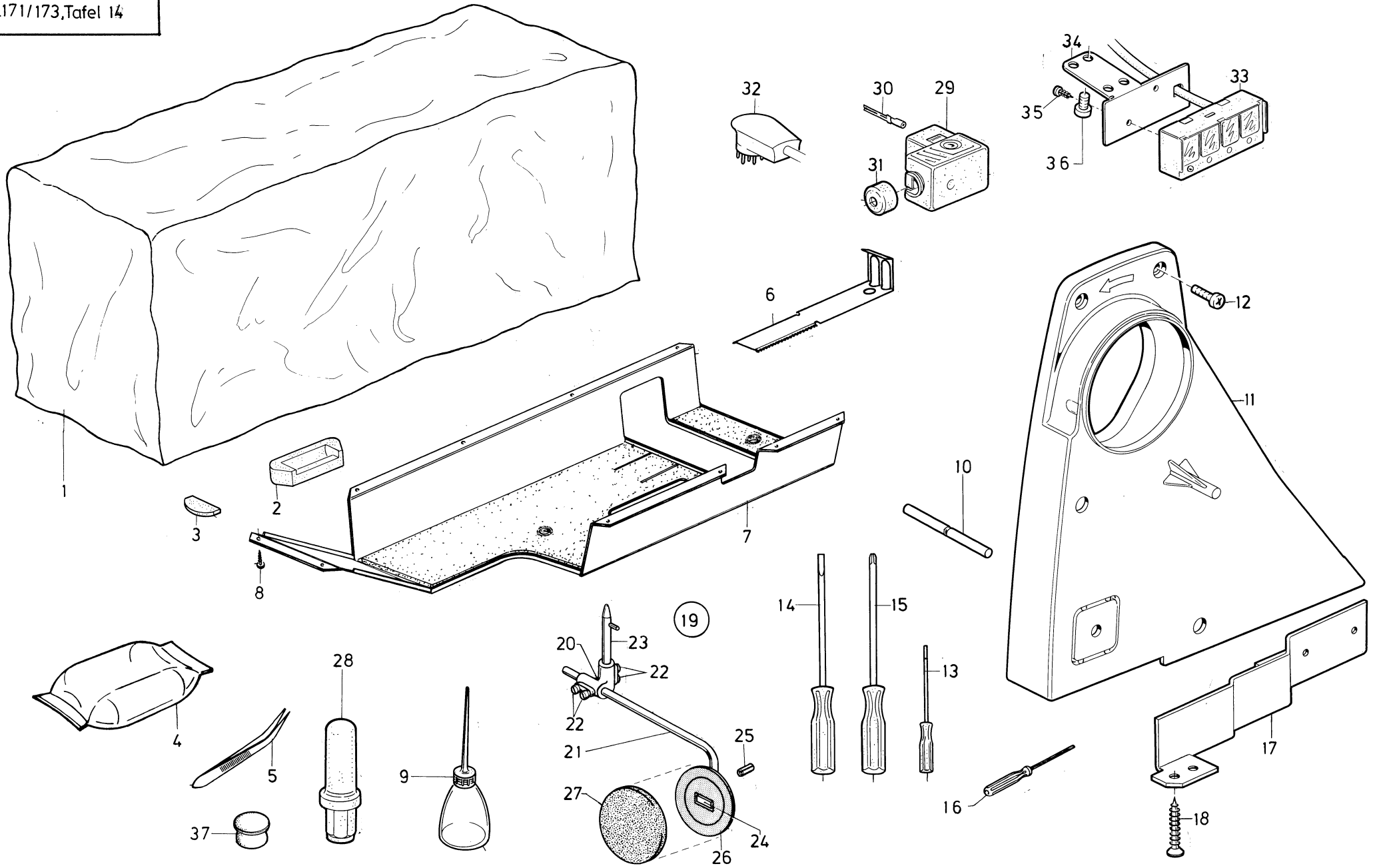
Pos.	Teile-Nr.	Benennung	Denomination
66	0273 000679	Stopfen	Plug
67	0273 000683	Bolzen	Bolt
68	211 000100a	Sicher.-Scheibe	Lock washer
69	0273 000686	Halter	Holder
70	9790 010010	Schlauchverbindung	Hose connecting piece
71	0933 005724	Specialmutter	Special nut
72	0273 000615	Abweiser	Keep-off plate
73	0271 000223	Linsenschraube	Fillister head screw
74	0933 005736	Transportrolle, Stahl (9 mm)	Transport roll, steel (9 mm)
75	0933 005737	Transportrolle, Stahl (15 mm)	Transport roll, steel (15 mm)
76	0173 003726	Abreißmesser (für 15 mm Rolle)	Pull off knife (for 15 mm trans. roll)
77	0173 003725	Abreißmesser (für 9 mm Rolle)	Pull off knife (for 9 mm transp.roll)
78	9815 510001	Mikroschalter	Micro switch
79	0798 000386	Isoliertülle	Iso-nozzle
80	Z125 000118	Zyl.-Schraube	Cyl.-head screw
81	0273 000583	Hebel kpl. (mit Pos. 89)	Lever cpl. (with pos. 89)
82	0273 000557	Hebel	Lever
83	0273 000606	Schwinge	Rocker
84	0273 000610	Welle	Shaft
85	0273 000610	Buchse	Bush
86	0273 000324	Nadelhülse	Needle sleeve
87	0273 000657	Zahnscheibe	Toothed wheel
88	0273 000596	Achse	Axle
89	0273 000324	Nadelhülse	Needle sleeve
90	0273 000576	Zahnscheibe	Toothed wheel
91	0273 000324	Nadelhülse	Needle sleeve
92	0273 000572	Buchse	Bush
93	0935 004395	Spannstift	Pin
94	0933 070043	Sicher.-Ring	Circlip
95	9120 050120	Rillenkugellager	Ball bearing
96	0212 004862	Kerbstift	Pin
97	0271 000462	Nadellager	Needle bearing

Pos.	Teile-Nr.	Benennung	Denomination
98	0273 000697	O-Ring	O-ring
99	0273 000589	Scheibe	Washer
100	9330 000068	Scheibe	Washer
101	0273 000678	Druckfeder	Pressure spring
102	0273 000677	Druckfeder	Pressure spring
103	0273 000620	Abweiser zu 15 mm Gummirolle	Keep-off plate to 15 mm rubber roll
104	933 005738a	Transportrolle, Stahl (15 mm) 2 mm sägever- zahnt)	Transport roll, steel (15 mm) 2 mm saw toothed
105	933 005737a	Gummirolle (15 mm)	Rubber roll (15 mm)



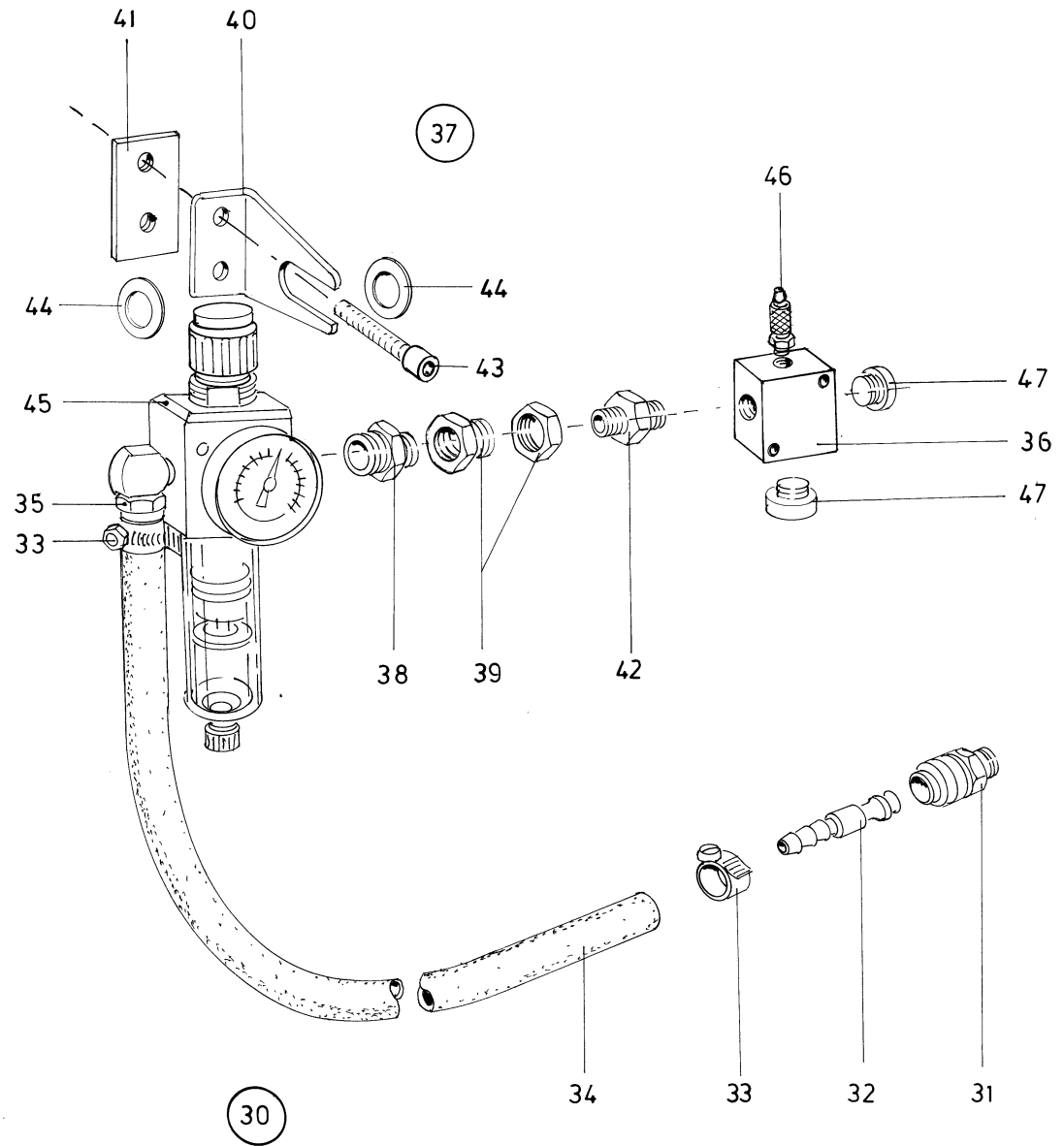
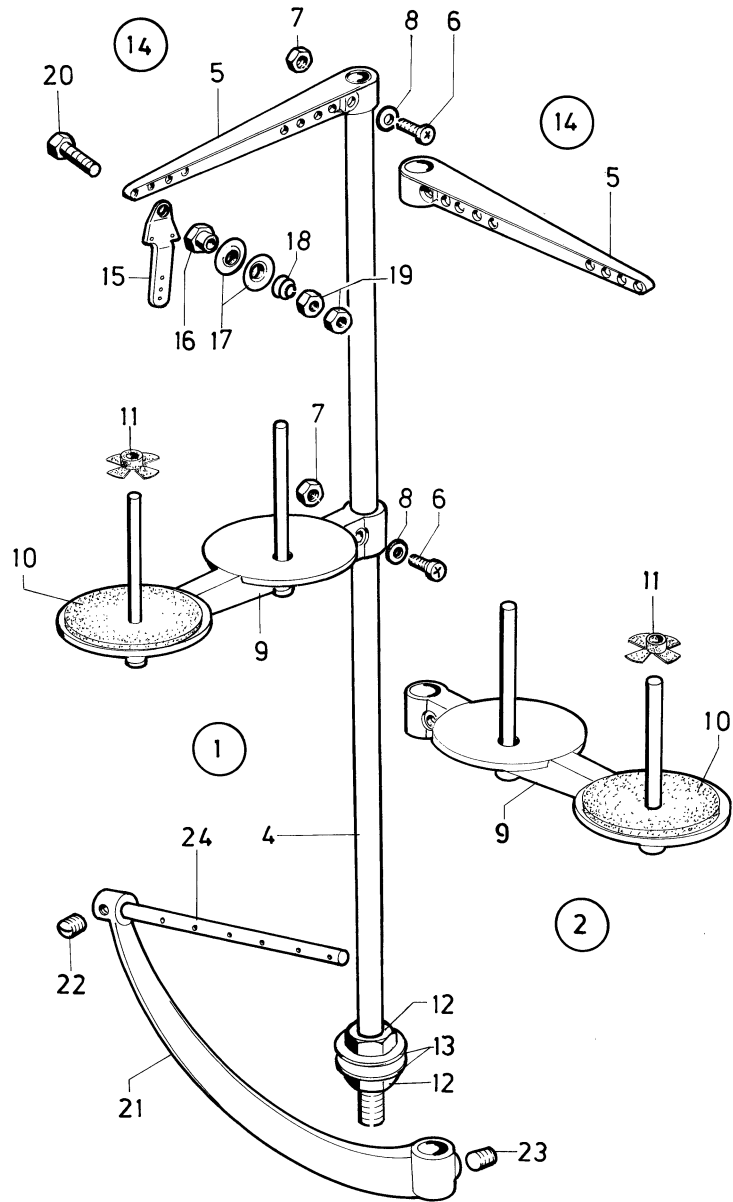
Pos.	Teile-Nr.	Benennung	Denomination
		Puller	Puller
1	0273 000243	Exzenter kpl. (mit Pos. 2)	Eccentric cpl. (with pos. 2)
2	0223 000648	Gewindestift	Threaded stud
3	0273 000248	Schubstange	Push rod
4	0273 000256	Bolzen kpl. (mit Pos. 5 und 6)	Bolt cpl. (with pos. 5 and 6)
5	002 83083325	Filzteil	Felt
6	002 58890250	Öldocht	Oil wick
7	0273 000262	Zugstange	Draw bar
8	0273 000267	Schwinge	Link
9	0272 000143	Scheibe	Washer
10	0173 000272	Kloben	Block
11	9202 002473	Zyl.-Schraube	Cyl.-head screw
13	0273 000283	Lagerbock kpl. (2 Teile)	Bearing block cpl. (2 parts)
14	9202 002483	Zyl.-Schraube	Cyl.-head screw
15	9202 002918	Zyl.-Schraube	Cyl.-head screw
16	0273 000293	Dochthalter	Wick holder
17	0273 000294	Lasche kpl. (mit Pos. 19)	Shackle cpl. (with pos. 19)
18	0273 000297	Buchse	Bushing
19	002 58890150	Öldocht	Oil wick
20	0273 000299	Buchse	Bushing
21	9203 313671	Senkschraube	Countersunk screw
22	0273 000307	Schnecke	Worm
23	0271 001643	Federscheibe	Leaf spring
24	0273 000312	Zeiger	Pointer disc
25	0271 001642	Rasterscheibe	Stop disc
26	556 000821a	Scheibe	Washer
27	0273 000316	Stellrad kpl. (mit Pos.28)	Adjusting wheel cpl. (with pos. 28)
28	0271 001639	Gewindestift	Threaded stud
29	9204 201968	Linsenschraube	Fillister head screw
30	0273 000321	Schubstange kpl. (mit Pos. 31 u. 34)	Push rod cpl. (with pos. 31 and 34)

Pos.	Teile-Nr.	Benennung	Denomination
31	9203 003101	Zyl.-Schraube	Cyl.-head screw
32	0792 008065	Paßfeder	Fitting washer
33	0273 002518	Gehäuse	Housing
34	0273 000325	Manschette	Junk piece
35	9330 000098	Scheibe	Washer



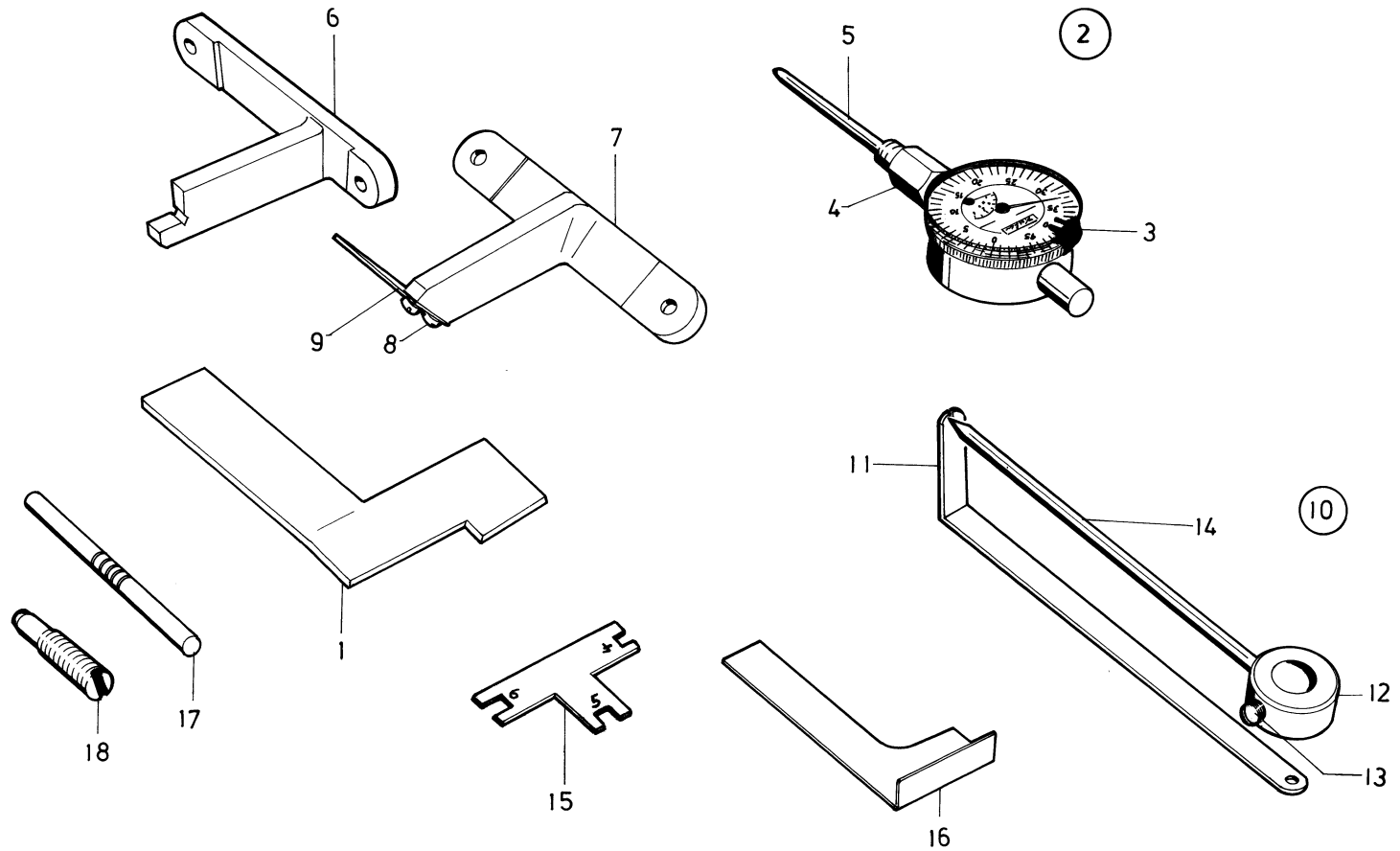
Pos.	Teile-Nr.	Benennung	Denomination
		Beipack	Accessories
1	App. 000302	Schutzhülle	Protective cover
2	0700 000054	Scharnierunterteil	Hinge, lower part
3	0700 000055	Gummiecke	Rubber support
4	0211 000699	Oelkissen	Oil pillow
5	0990 490128	Pinzette	Forceps
6	0791 001306	Potentialblech	Potential sheet
7	0791 000240	Oelwanne (mit Filz)	Oil tray (with felt)
8	0713 000302	Spanpl. Schraube	Wood screw
9	0052 000369	Oelkanne	Oil can
10	9301 022608	Einstellstift	Setting pin
11	0791 001311	Riemenabdeckung	Belt guard
12	9204 201693	Linsenschraube	Fillister head screw
13	9081 500010	Schraubendreher	Screwdriver
14	9081 500051	Schraubendreher	Screwdriver
15	0791 000007	Schraubendreher	Screwdriver
16	9081 100251	Schraubendreher	Screwdriver
17	0700 000079	Winkel	Angle
18	9207 161597	Spanpl.-Schraube	Wood screw
19	223 000459K	Kniehebel kpl. (Pos. 20-27) **	Knee lever cpl. (Pos. 20 up to 27) **
20	223 000452k	Verbindungskloben, kpl. (mit Pos. 22)	Block cpl. (with pos.22)
21	0223 000454	Stellwinkel	Set square
22	9202 002887	Zyl.-Schraube	Cyl.-head screw
23	223 000450k	Kuppelachse	Coupling shaft
24	0223 000507	Kloben kpl. (mit Pos. 25)	Block cpl. (with pos. 25)
25	9305 003310	Spannhülse	Clamping sleeve
26	0396 130014	Knieteller	Knee plate
27	0396 130014	Knietellerpolster	Knee plate pad
28	0791 001052	Stütze *	Supporting piece *
29	0798 700123	Leitungssatz kpl. (mit Pos. 30,31,32)	Set of cables cpl. (with pos. 30 up to 32)
30	9840 112001	Gabelkontakt	Fork contact
31	9825 151606	Staubkappe	Dust cap

Pos.	Teile-Nr.	Benennung	Denomination
32	9825 151001	Stecker (10 Pol.)	Plug-in connector
33	9880 273001	Taster kpl. (mit Pos. 34 bis 36) ***	Push button switch with pos. 34 up to 36) ***
34	0798 124920	Halter	Holder
35	0798 122902	Spezialschraube	Special screw
36	9204 201968	Zyl.-Schraube	Cyl.-head screw
37	0744 001155	Stopfen (nur für Kl. 173) * nur für Kl. 171	Plug (for Cl. 173, only) * For Cl. 171, only
		** nur für Unterklassen ohne pneumatische Füßchenlüftung	** For. Cl. without pneumatic foot lifting, only
		*** Nur für Unter- klassen m.Stichver- dichtung bzw. mit Stichverdichtung und Fadenabschneider	*** For Cl. with stitch condensation or stitch condensation and thread cutter, only



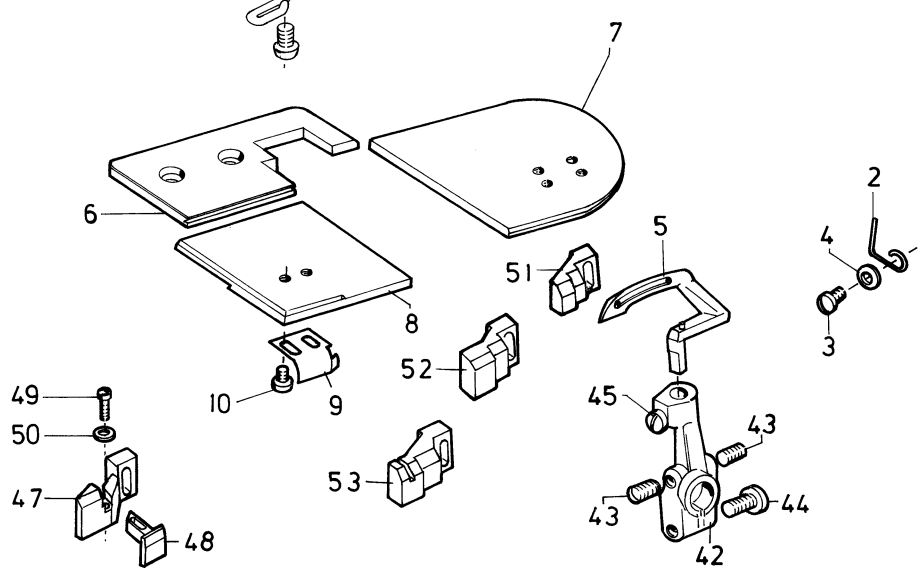
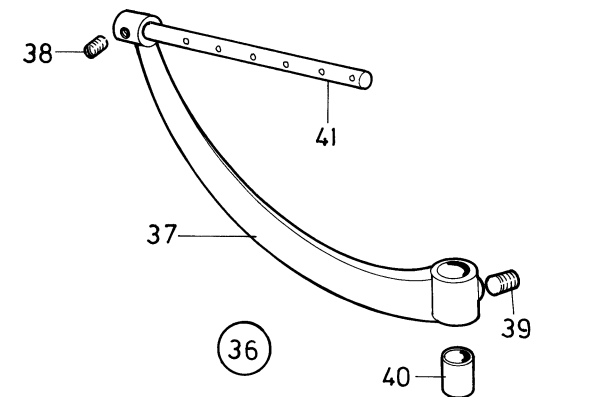
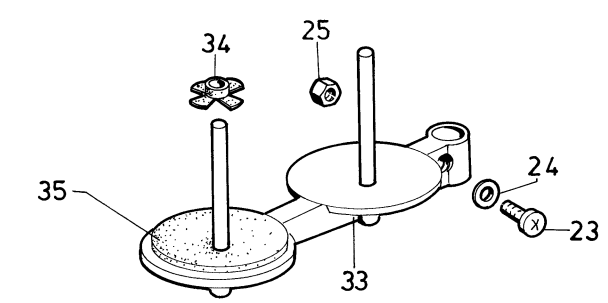
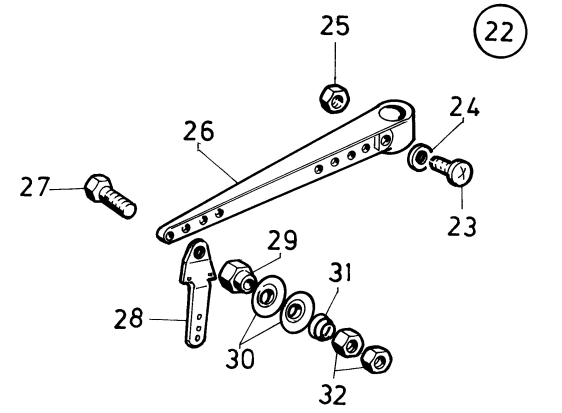
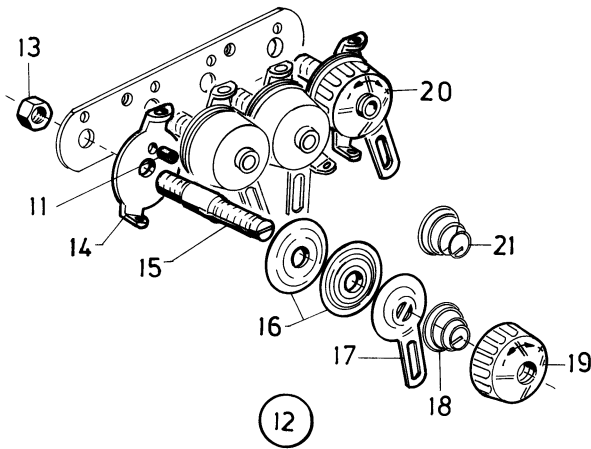
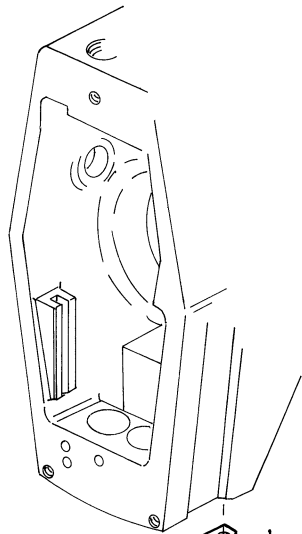
Pos.	Teile-Nr.	Benennung	Denomination
		Beipack	Accessories
1		Garnständer für Thread unwinder for 1 Nadelmaschine (best. aus Pos. 4 bis 20)	one Needle-machine (with pos. 4 up to 20)
2		Garnständer für 2 Nadelmaschine (best. aus Pos. 4 bis 24)	Thread unwinder for two Needle-machine (with pos. 4 up to 24)
4	0791 001081	Garnständerrohr	Thread unwinder tube
5	0791 001096	Fadenführung kpl. (mit Pos.6,7,8)	Thread guide cpl. (with pos. 6,7,8)
6	9204 202038	Linsenschraube	Fillister head screw
7	0791 001095	6kt.-Mutter	Hexagonal nut
8	0791 001093 A	Scheibe	Washer
9	0791 001091	Garnrollenhalter kpl. (mit Pos. 6,7,8)	Thread reel holder cpl. (with pos. 6,7,8)
10	0077 110220	Auflage	Support
11	0077 110230	Zentrierstück	Centering piece
12	0995 340617	6kt.-Mutter	Hexagonal nut
13	K993 190467	Scheibe	Washer
14	0791 001101	Fadenführung kpl. (best. aus Pos. 5 und 15 bis 20)	Thread guide cpl. (cons. of pos. 5 and 15 up to 20)
15	911 000680a	Fadenführungsblech	Thread guide plate
16	0911 000681	Führungsmutter	Guide nut
17	0911 000682	Spannungsscheibe	Tension disc
18	052 000678a	Spannungsfeder	Tension spring
19	9231 110108	6kt.-Mutter	Hexagonal nut
20	911 000679a	6kt.-Schraube	Hexagonal screw
21	0913 000659 K	Haltearm kpl. (mit Pos. 22 und 23)	Holding arm cpl. (with pos. 22 and 23)
22	0702 000020	Gew.-Stift	Threaded stud
23	0911 000668	Gew.-Stift	Threaded stud
24	0913 000661	Führungsstange	Guide rod
30	0797 003031	Druckleitung kpl.	Pressure pipe cpl.

Pos.	Teile-Nr.	Benennung	Denomination
		(Pos. 31 bis 35)	(with pos. 31 up to 35)
31	744 001793a	Kupplungsdose	Coupling socket
32	744 001793b	Schlauchtülle	Hose sleeve
33	0742 002096	Schlauchklemme	Hose clip
34	9731 002001	Schlauch	Hose
35	0744 001796	Schlauchtülle	Hose sleeve
36	0744 009491	Verteilerstück	Distributor
37	9780 000108	Wartungseinheit kpl. (mit Pos. 38-45)	Conditioning unit cpl. (with pos. 38 up to 45)
38	0999 240303	Doppelnippel	Double nipple
39	0999 240341	Schottverschraubung	Coupling screw
40	MG53 007921	Winkel	Angle
41	MG53 007922	Lasche	Shackle
42	0744 001819	Doppelnippel	Double nipple
43	9202 002937	Zyl. Schraube	Cyl.-head screw
44	9330 000167	Scheibe	Washer
45	9781 000002	Filterregler	Filter regulator
46	9790 200000	Schlauchverschrau- bung	Hose coupling screw
47	9792 071010	Zyl.-Schraube	Cyl.-head screw



Pos.	Teile-Nr.	Benennung	Denomination
		Einstellehren für Kl. 171/173	Setting gauges for cl. 171/173
1	0171 000975	Einstellehre (für Greiferschrägstellung)	Setting gauges for hook
2	0171 000981	Meßuhr kpl. (best. aus Pos. 3 bis 5)	Metering clock work cpl. (cons. 3 up to 5)
3	0933 000743	Meßuhr	Metering clock
4	0171 000984	Meßuhrenhalter	Metering clock holder
5	0933 000748	Gew.-Bolzen	Threaded bolt
6	933 000739k	Lehrenkörper (für Greifergehäuse)	Setting gauge for hook case
7	0933 000735	Einstellehre für Taumelbolzen kpl. mit Pos. 8 und 9)	Setting gauge for tumbling bolt cpl. (with pos. 8 and 9)
8	0224 001219	Zyl.-Schraube	Cyl.-head screw
9	0933 000737	Lehrenplatte	Gauges plate
10	0933 080192	Lehre kpl. (für Greifer auf Umschlag) (mit Pos. 11 bis 14)	Gauge for hook cpl. (with pos. 11 up to 14)
11	0933 080193	Zeiger	Pointer
12	0933 080196	Stelling	Set collar
13	0223 000646	Gew.-Stift	Threaded stud
14	0933 080197	Stift	Pin
15	0933 000740	Einstellehre (für Fadengeberscheibe)	Gauge for take-up lever disc
16	0933 000758	Lehre für Schubexzenter	Gauge for push eccentric
17	9301 022608	Einstellstift	Adjusting pin
18	0933 000716	Gew.-Bolzen	Mounting bolt

Pos.	Teile-Nr.	Benennung	Denomination
------	-----------	-----------	--------------



46

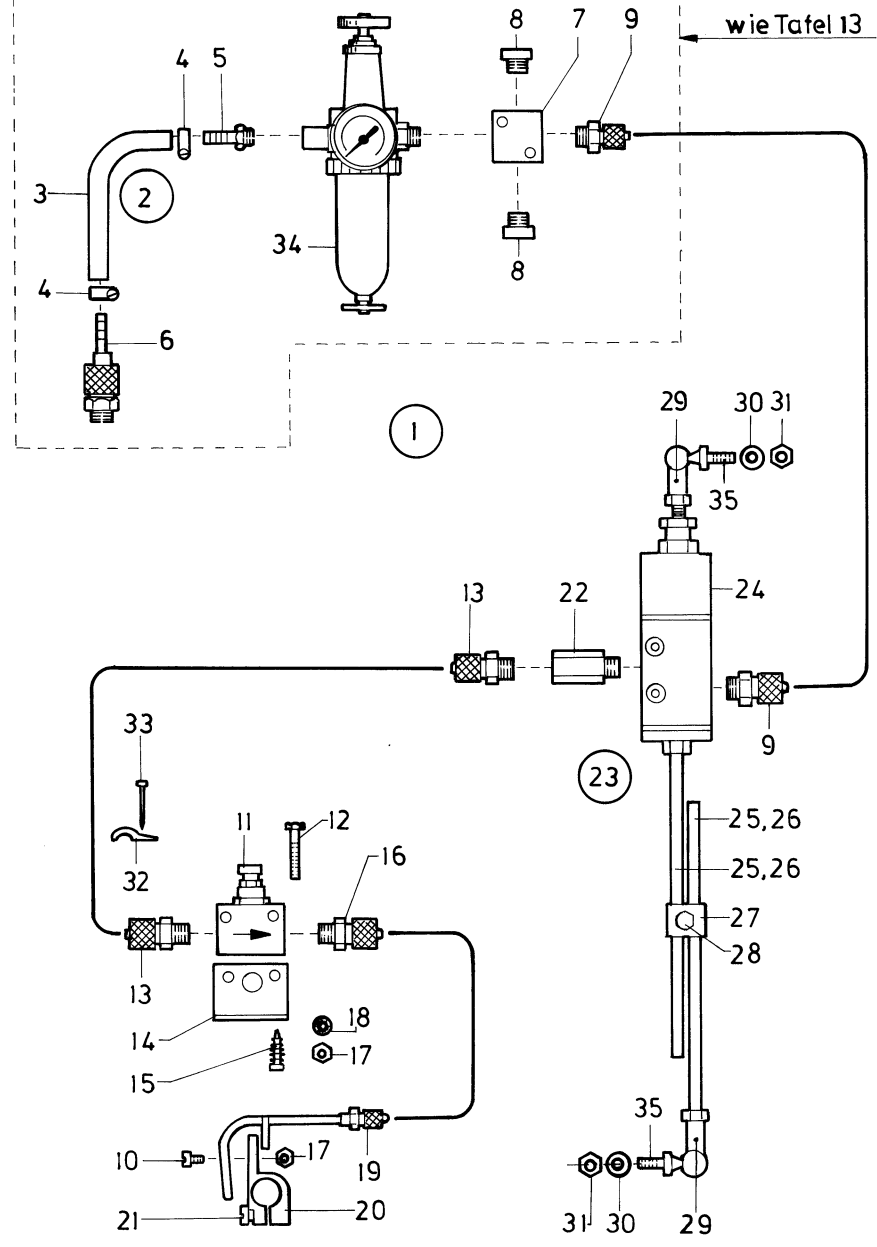
22

12

36

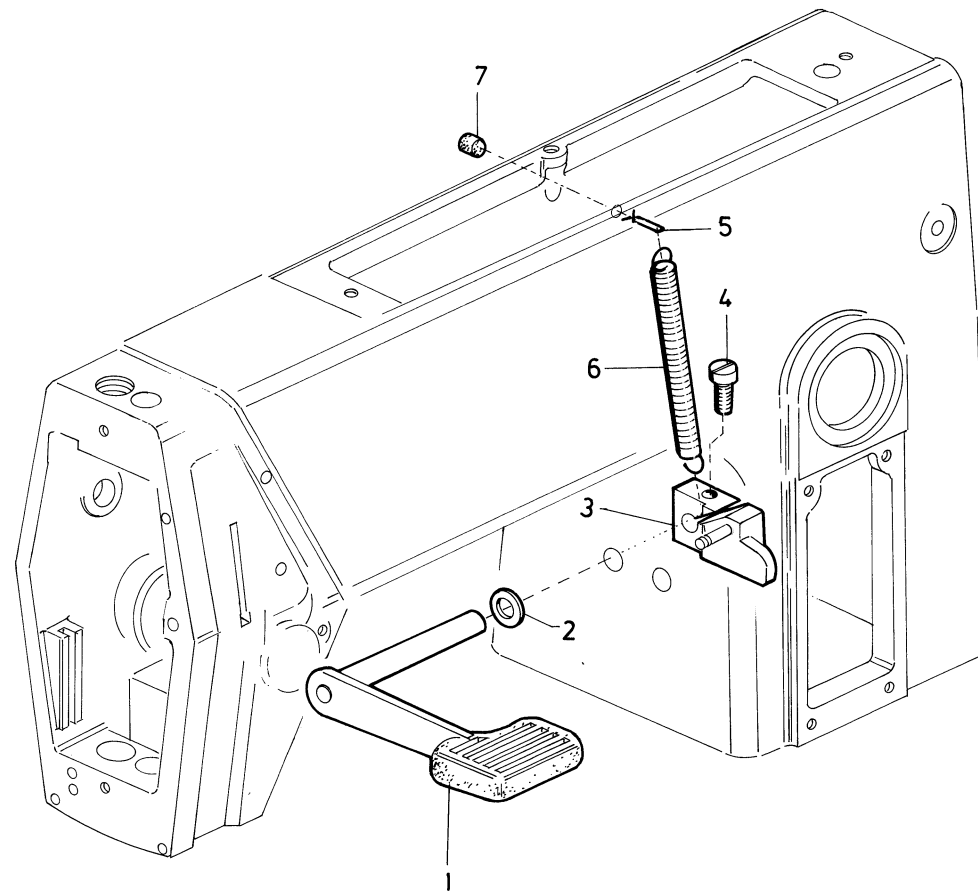
Pos.	Teile-Nr.	Benennung	Denomination
		Teilesatz für Umbau von 1-Nadel in 2-Nadelmaschine	Set of parts rebuilding in two needle machine
1	0171 003507	Fadenteiler	Thread divider
2	0933 100068	Fadenteiler	Thread divider
3	9203 100001	Linsenschraube	Fillister head screw
4	9330 000068	Scheibe	Washer
5	0933 001030	Greifer	Hook
6	0171 003573	Platte	Plate
7	0171 003575	Abdeckplatte	Cover plate
8	0171 003582	Abdeckplatte	Cover plate
9	0171 003083	Feder	Spring
10	9203 002421	Schraube	Screw
11	0942 010036	Spannstift	Threaded stud
12	0171 003041	Oberfadenspannung, kpl. (mit Pos. 13 bis 19)	Upper tension cpl. (with pos. 13 up to 19)
13	9231 110108	6kt.-Mutter	Hexagonal nut
14	0171 003010	Fadenführung	Thread guide
15	0171 003043	Spannungsbolzen	Tension bolt
16	0211 050214	Spannungsscheiben	Tension disc
17	0271 000199	Stegscheibe	Stay disc
18	0055 000400	Spannungsfeder	Tension spring
19	0271 000238	Stellknopf	Adjusting wheel
20	0171 003042	Unterfadenspannung, kpl. (mit Pos. 13-17, 19 und 21)	Lower tension cpl. (with pos. 13-17, 19 and 21)
21	0004 000079	Spannungsfeder	Tension spring
22	0791 001101	Fadenführung kpl. (mit Pos. 23 bis 32)	Thread guide cpl. (with pos. 23 up to 32)
23	9204 202038	Linsenschraube	Fillister head screw
24	791 001093a	Scheibe	Washer
25	0791 001095	6kt.-Mutter	Hexagonal nut
26	0791 001096	Fadenführung kpl. (mit Pos. 23 bis 25)	Thread guide cpl. (with pos. 23 up to 25)
27	9201 112958	6kt.-Schraube	Hexagonal screw
28	911 000680a	Fadenführungsblech	Thread guide plate
29	0911 000681	Spezialmutter	Special nut
30	0911 000682	Spannungsscheibe	Tension disc

Pos.	Teile-Nr.	Benennung	Denomination
31	052 000678a	Spannungsfeder	Tension spring
32	9231 110108	6kt.-Mutter	Hexagonal screw
33	0791 001091	Garnhaltearm kpl.(mit (Pos. 23 bis 25)	Thread reel holder cpl. (with pos. 23 up to 25)
34	0077 110230	Zentrierstück	Centering piece
35	0077 110220	Auflage	Support
36	913 000659k	Fadenführung kpl. (mit Pos.37 bis 41)	Thread guide cpl. (with pos. 37 up to 41)
37	0913 000660	Haltearm	Holding arm
38	0702 000020	Gew.-Stift	Threaded stud
39	0911 000668	Gew.-Stift	Threaded stud
40	0942 004560	Buchse	Bush
41	0913 000661	Führungsstange	Guide rod
42	0933 000326	Greiferbock kpl.	Hook stand cpl.
43	0270 000256	Gew.-Stift	Threaded stud
44	0216 000046	Zyl. Schraube	Cyl.-head screw
45	0911 000092	Zyl.-Schraube Nadelschutz-Bestandteil der E-Einrichtung je nach NA	Cyl.-head screw Needle guard-part of the sewing equipments (E-No.) depending of the needle distance
46	0171 109001	Nadelschutz, kpl. verstellbar für 0-24 mm NA (mit Pos. 47-50)	Needle guard cpl. regulator for 0-2,4 mm distance (with pos. 47 up to 50)
47	0933 001023	Nadelschutzkörper	Needle guard body
48	0933 001024	Nadelschutz verstellbar	Needle guard regulator
49	0744 012495	Zyl.-Schraube	Cyl.-head screw
50	0933 020030	Scheibe	Washer
51	0933 001026	Nadelschutz für 3-7,5 mm NA	Needle guard for 3 up to 7,5 mm distance
52	0933 001027	Nadelschutz für 8-12,5 mm NA	Needle guard for 8 up to 12,5 mm distance
53	0933 001020	Nadelschutz für 13-15 mm NA	Needle guard for 13 up to 15 mm distance



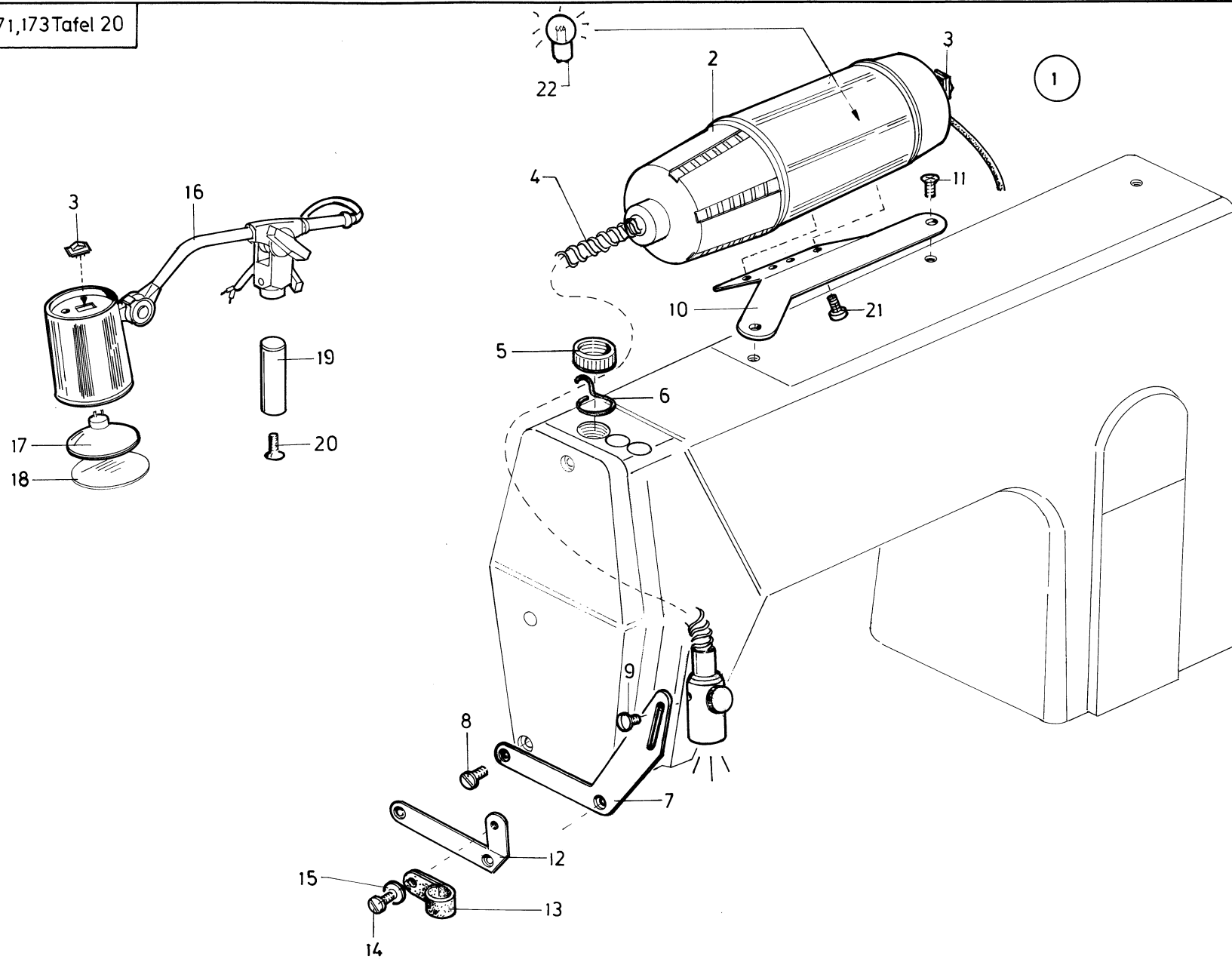
Pos.	Teile-Nr.	Benennung	Denomination
		Nadelkühlung	Needle cooling
1	Z132 000691	Nadelkühlung kpl. (best. aus Pos. 7-35)	Needle cooling cpl. (cons. of pos. 7-35)
2	0797 003031	Schlauch kpl. (best. aus Pos. 3-6)	Hose cpl. (cons of pos. 3-6)
3	0797 002001	Schlauch	Hose
4	0742 002096	Schlauchklemme	Hose clip
5	Z115 000038	Schlauchtülle	Hose sleeve
6	P121 000087	Schlauchkupplung	Hose coupling
7	0744 009491	Verteiler	Distributor
8	9792 071010	Zyl.-Schraube	Cyl.-head screw
9	0744 023566	Schl.-Verschr.	Hose coupling screw
10	9203 003648	Zyl.-Schraube	Cyl.-head screw
11	9710 920120	Drosselventil	Throttle valve
12	9201 112527	6kt.-Schraube	Hexagonal screw
13	0744 001816	Schl.-Verschr.	Hose coupling screw
14	0744 009384	Winkel	Angle
15	0713 000302	Holzschraube	Wood screw
16	9790 200001	Schl.-Verschr.	Hose coupling screw
17	9231 110058	6kt.-Mutter	Hexagonal nut
18	9333 000090	Zahnscheibe	Tooth lock washer
19	Z132 000727	Blasrohr	Blowing pipe
20	Z120 000702	Klemmstück kpl. (mit Pos. 21)	Clamping piece cpl. (with pos. 21)
21	0216 000046	Zyl.-Schraube	Cyl.- head screw
22	0744 025349	Ventil	Valve
23	Z100 000303	Gestänge kpl. (best. aus Pos. 24 bis 31)	Rods cpl. (cons. of pos. 24 up to 31)
24	Z100 000154	Zugventil	Valve
25	Z126 000152	Stange (kurz)	Rod (short)
26	0718 000254	Stange (lang)	Rod (long)
27	MG43 000403	Klemmstück	Clamping piece
28	9201 250027	6kt.-Schraube	Hexagonal screw
29	9357 200106	Kugelpfanne	Link
30	9330 000108	Scheibe	Washer
31	9231 110128	6kt.-Mutter	Hexagonal nut

Pos.	Teile-Nr.	Benennung	Denomination
32	0798 000013	ISO-Nagelschelle	ISO-nail clip
33	9840 123003	Fix-Stahlnadel	Fix-steel needle
34	9781 000002	Filterregler	Filter regulator
35	9357 200056	Kugelzapfen	Link



Pos.	Teile-Nr.	Benennung	Denomination
		Teilesatz für Handverriegelung	Set of parts for seam taking for
		Teilesatz für Hand- verriegelung kpl. (best. aus Pos. 1-7)	Set of Parts for seam tacking by hand cpl. (cons. of pos. 1-7)
1	0271 001672	Hebel	Lever
2	249 000342a	Scheibe	Washer
3	0271 001677	Kloben	Block
4	0902 000446	Zyl.-Schraube	Cyl.-head screw
5	0271 001681	Haken	Hook
6	0291 000516	Zugfeder	Draw spring
7	0216 000288	Gummipuffer	Rubber buffer

Pos.	Teile-Nr.	Benennung	Denomination
------	-----------	-----------	--------------



Pos.	Teile-Nr.	Benennung	Denomination
		Nähleuchten	Sewing lighth
1	9880 271001	Anbausatz K (mit Pos.2-15)	Set of parts (with pos.2-15)
2	9822 510125	Nähleuchte (f.Lichtleiter)	Sewing lamp
3	0002 007504 9500	Wippschalter	Switch
4	9822 510126	Lichtleiter 350 mm	Glass fiber lamp
5	0271 001605	Rändelmutter	Nut
6	9822 510111	Klammer	Clamp
7	9822 510112	Halter	Holder
8	0271 000169	Senkschraube	Countersunk screw
9	9203 100001	Fl.Kpf Schraube	Fillister head screw
10	0798 126020	Bef.Platte	Plate
11	0271 000169	Senk Schraube	Countersunk screw
12	0798 126036	Halter	Holder
13	9840 120029	Bef.Schelle	Clip
14	9204 201827	Linsenschraube	Fillister head screw
15	9330 000088	Scheibe	Washer
16	9822 510001	Nähleuchte K. (mit Pos.17)	Sewing lamp K (with pos.17)
17	9822 642024	Ersatzlampe	Lamp
18	9822 510012	Streuscheibe	Pane
19	0793 022217	Bolzen	Bolt
20	0741 001309	Senkschraube	Countersunk screw
21	9203 003657	Zyl.Schraube	Cyl.head screw
22	9822 624023	Ersatzlampe	lamp

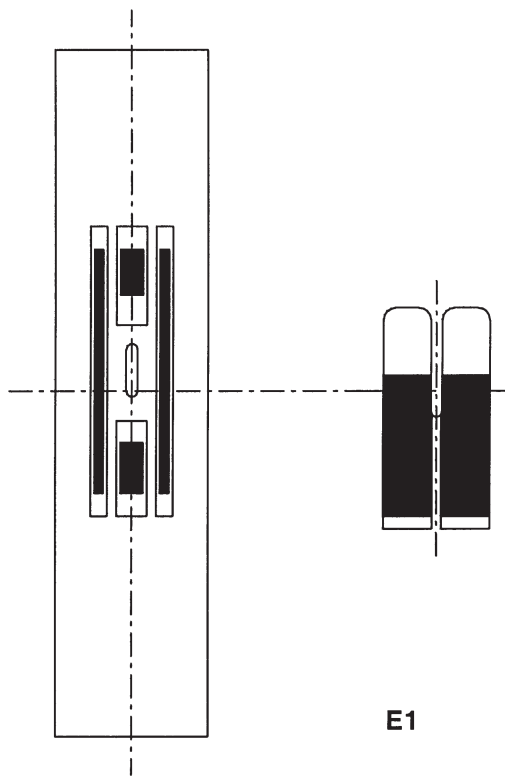
Pos.	Teile-Nr.	Benennung	Denomination
------	-----------	-----------	--------------

Teile-Nr.	Tafel	Teile-Nr.	Tafel	Teile-Nr.	Tafel	Teile-Nr.	Tafel
0002 007504 9500	020	0171 003042	003, 017	0211 000133	001, 004	0219 000836	002
0004 000079	003, 017	0171 003043	003, 017	0211 000147	007	0219 000840	002
0052 000369	014	0171 003073	005	0211 000162	004	0223 000245	002, 004
0055 000400	003, 017	0171 003075	005	0211 000237	002	0223 000454	014
0077 110220	015, 017	0171 003082	005	0211 000249	007	0223 000507	014
0077 110230	015, 017	0171 003083	005, 017	0211 000257	007	0223 000646	005, 006, 016
0147 000203	001, 006, 012	0171 003236	011	0211 000299	001, 008	0223 000648	001, 004, 006, 013
0171 000050	001	0171 003239	011	0211 000316	001	0223 000669	004
0171 000051	001	0171 003241	011	0211 000355	001	0223 000935	011
0171 000058	001	0171 003242	011	0211 000408 M1	005, 006	0224 001219	016
0171 000059	001	0171 003253	011	0211 000420	002	0244 000558	004
0171 000060	001	0171 003256	011	0211 000422	002	0244 000561	004
0171 000068	001, 006	0171 003507	017	0211 000427	002	0244 000700	001, 006
0171 000072	001, 006	0171 003575	017	0211 000440	002	0244 001026	011
0171 000112	001	0171 003582	017	0211 000633	005	0244 014578	009, 010
0171 000115	001	0171 004536	011	0211 000699	014	0244 014602	009, 010
0171 000126	007	0171 004602	011	0211 000788	002	0244 014605	009, 010
0171 000131	001, 006	0171 004604	011	0211 000806	006, 007	0244 014607	009, 010
0171 000131 A	001	0173 003725	012	0211 003093	006	0244 014611	009, 010
0171 000185	002	0173 003726	012	0211 050214	003, 017	0244 014619	009, 010
0171 000186	002	0195 004532	011	0211 050248	007, 009	0244 014621	004
0171 000192	003	0195 004533	011	0211 054075	010	0244 014737	009, 010
0171 000222	003	0195 004534	011	0212 000247	006	0244 015012	009, 010
0171 000231	003	0195 004535	011	0212 000627	001, 004	0246 001218	006
0171 000241	001	0195 004536	011	0212 004821	012	0265 000012	005
0171 000248	002	0195 004541	011	0213 000517	004	0265 000601	004
0171 000597	004	0211 000003	007	0216 000046	005, 011, 017, 018	0265 000615	004
0171 000612	004	0211 000007	007	0216 000051	005	0265 002032	002
0171 000711	008	0211 000045	004	0216 000052	001	0270 000256	005, 011, 017
0171 000742	005	0211 000060	004	0216 000134	005, 007	0270 000631	004
0171 000975	016	0211 000062	004	0216 000224	003, 006	0271 000011	003
0171 000981	016	0211 000069	001, 004	0216 000239	003	0271 000054	007
0171 001008	001	0211 000075	004	0216 000288	003, 005, 019	0271 000080	001
0171 003004	003	0211 000085	004	0216 000660	006	0271 000162	002
0171 003010	003, 017	0211 000088	004	0219 000185	002	0271 000167	002
0171 003011	003	0211 000106	001	0219 000193	002	0271 000169	020
0171 003041	003, 017	0211 000117	001, 004	0219 000353	007	0271 000199	003, 017

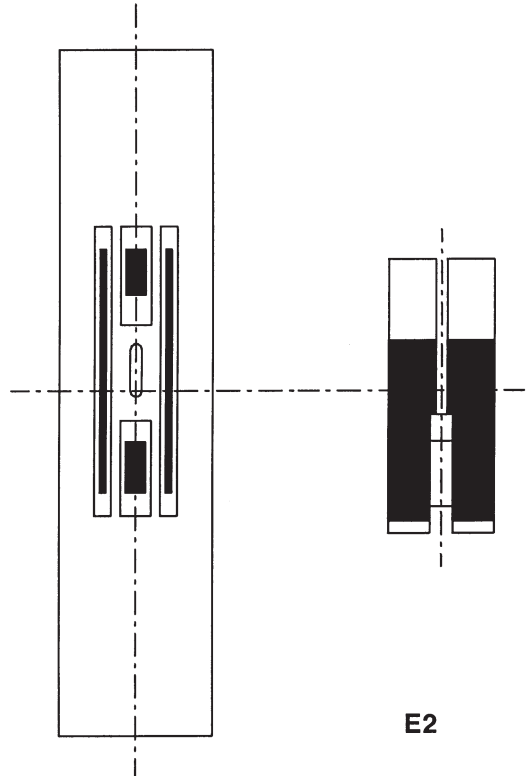
Teile-Nr.	Tafel	Teile-Nr.	Tafel	Teile-Nr.	Tafel	Teile-Nr.	Tafel
0271 000204	003	0271 001681	019	0273 000651	012	0570 001847	010
0271 000205	003	0272 000143	013	0273 000653	012	0570 010007	001, 006
0271 000206	003	0272 000708	004	0273 000657	012	0570 010373	001
0271 000207	003	0272 000709	004	0273 000659	012	0650 000072	004
0271 000208	003	0272 002432	004	0273 000662	012	0650 000292	004
0271 000210	003	0273 000162	002	0273 000675	012	0650 000347	001
0271 000223	003, 012	0273 000180	002	0273 000677	011, 012	0700 000054	014
0271 000225	003	0273 000248	013	0273 000678	011, 012	0700 000055	014
0271 000227	003, 006	0273 000297	013	0273 000683	011, 012	0700 000079	014
0271 000232	003	0273 000312	004, 013	0273 000697	012	0702 000020	001, 006, 012, 015, 017
0271 000238	003, 017	0273 000321	013	0273 002512	009	0702 000073	001, 006
0271 000297	004	0273 000324	012	0273 002518	013	0713 000302	014, 018
0271 000298	003, 004	0273 000472	012	0291 000105	001, 007	0723 000013	012
0271 000300	003	0273 000478	012	0291 000159	001	0739 000125	011
0271 000308	004, 009	0273 000506	012	0291 000516	019	0739 000297	011
0271 000462	012	0273 000524	012	0295 004332	010	0739 000347	006, 011
0271 000602	012	0273 000542	012	0295 004351	010	0742 002096	015, 018
0271 000645	004	0273 000548	012	0380 000289	009, 010	0742 041517	011, 012
0271 000647	004, 009	0273 000552	012	0396 130014	014	0742 041524	012
0271 000651	004	0273 000555	012	0420 000246	011	0744 001115	006
0271 000662	002	0273 000557	012	0420 000324	011	0744 001155	014
0271 000667	002	0273 000562	012	0421 000222	005	0744 001369	012
0271 000706	007	0273 000576	012	0531 000464	012	0744 001816	018
0271 001207	004	0273 000587	012	0531 000471	001, 004	0744 001819	015
0271 001605	020	0273 000589	012	0541 001395	001	0744 009491	015, 018
0271 001612	004	0273 000590	012	0556 000007	001	0744 012495	017
0271 001628	004	0273 000596	012	0556 000230	004	0744 023566	018
0271 001632	004	0273 000599	012	0556 000353	011	0746 001547	009, 010, 011, 012
0271 001639	004, 013	0273 000600	012	0556 000895	012	0791 000007	014
0271 001642	004, 013	0273 000606	012	0556 001412	006	0791 000239	008
0271 001643	004, 013	0273 000610	012	0556 001676 A	010	0791 000240	008, 014
0271 001654	004	0273 000615	012	0556 003082 A	006	0791 001052	014
0271 001655	004	0273 000617	012	0556 003087	006	0791 001081	015
0271 001663	004	0273 000620	012	0556 003088	006	0791 001091	015, 017
0271 001667	004	0273 000629	012	0556 014030	011	0791 001093 A	015
0271 001672	019	0273 000637	012	0557 000111	009, 010	0791 001095	015, 017
0271 001677	019	0273 000645	012	0570 000055	001, 004	0791 001096	015, 017

Teile-Nr.	Tafel	Teile-Nr.	Tafel	Teile-Nr.	Tafel	Teile-Nr.	Tafel
0791 001101	015, 017	0933 000156	003	0933 001465	004	0933 074735	006
0791 001306	014	0933 000158	011	0933 001478	006	0933 079777	001
0791 001311	014	0933 000273	001, 006	0933 001533	007	0933 080192	016
0792 007584	002	0933 000292	005	0933 001544	004	0933 080193	016
0792 008065	011, 012, 013	0933 000294	005	0933 001555	004	0933 100068	017
0793 022217	020	0933 000301	005	0933 001556	004, 006	0935 004395	012
0797 000319	009, 010	0933 000314	005	0933 001565	008	0935 008037	005
0797 000323	009	0933 000324	005, 011, 012	0933 001575	007	0939 000394	004
0797 000332	011	0933 000326	005, 017	0933 004005	006	0939 002464	001, 007
0797 002016	008, 011	0933 000332	005	0933 005614	012	0939 013000 A	010
0797 002201	011	0933 000333	005	0933 005621	012	0941 000095	001, 006
0797 002252	009	0933 000334	005	0933 005622	012	0941 004593	001
0797 003031	015, 018	0933 000337	005, 006	0933 005623	012	0945 000853	012
0798 122902	010, 014	0933 000355	001, 006	0933 005658	006	0990 490128	014
0798 124920	010, 014	0933 000359	001	0933 005724	012	0995 340617	015
0798 126036	020	0933 000361	001	0933 005725	012	0998 860960	001, 006
0798 140057	009	0933 000377	005	0933 005736	012	0998 912080	011
0798 140058	009	0933 000379	005	0933 005737	012	0999 240303	015
0798 440041	009	0933 000428	004	0933 020030	011, 017	0999 240341	015
0798 700123	014	0933 000430	004, 006	0933 021605	011	0999 240389	001, 007
0798 709026	009	0933 000448	004	0933 022872	001, 006	1001 001162	003, 004, 006
0902 000131	001, 006	0933 000540	002	0933 063954	011	1001 009140	002
0902 000446	019	0933 000561	003	0933 063968	011	1001 009247	011
0902 000670	011	0933 000716	016	0933 063969	011	9041 100035	006
0911 000092	005, 011, 017	0933 000735	016	0933 063970	011	9050 050001	006
0911 000339	005	0933 000737	016	0933 063971	011	9081 100251	014
0911 000668	015, 017	0933 000740	016	0933 063972	011	9081 500010	014
0911 000681	015, 017	0933 000743	016	0933 063973	011	9081 500051	014
0911 000682	015, 017	0933 000758	016	0933 063974	011	9120 050120	012
0913 000659 K	015	0933 001020	017	0933 063983	011	9120 080250	001
0931 001961	001	0933 001023	017	0933 063984	011	9129 016060	001
0931 001963	001	0933 001024	017	0933 074531	006	9201 112527	018
0931 001980	001, 006	0933 001026	017	0933 074535	006	9201 112958	017
0931 001985	001, 006	0933 001027	017	0933 074668	006	9201 250027	018
0931 002089	006	0933 001030	017	0933 074669	006	9202 001658	012
0933 000075	001	0933 001452	001, 006	0933 074675	006	9202 001668	005
0933 000105	001, 006	0933 001460	001	0933 074733	006	9202 001678	006

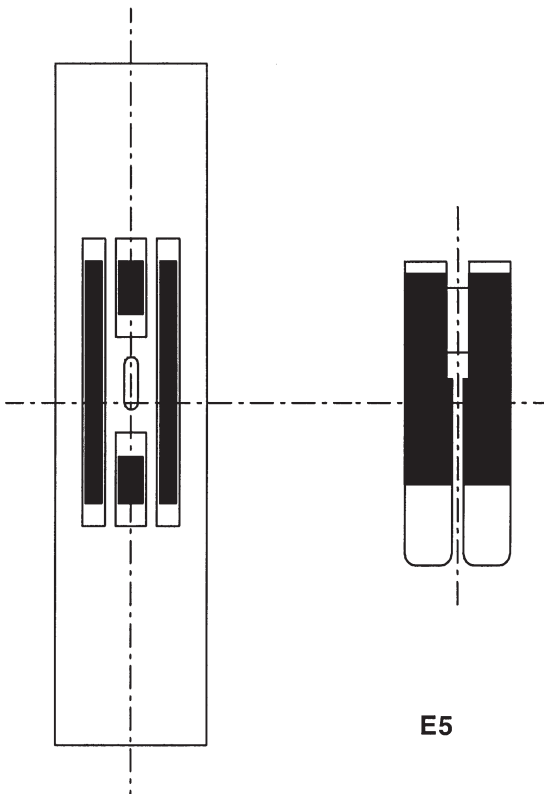
Teile-Nr.	Tafel	Teile-Nr.	Tafel	Teile-Nr.	Tafel	Teile-Nr.	Tafel
9202 002057	012	9204 201648	001, 003	9330 200078	011	9825 151602	009
9202 002063	010	9204 201658	001, 002, 003, 004, 006, 007, 008, 011	9330 200098	004, 006	9825 151605	009
9202 002073	005	9204 201668	003, 006, 009, 011	9330 900098	012	9825 151606	014
9202 002083	012	9204 201693	009, 014	9333 000090	018	9825 555001	009
9202 002377	012	9204 201698	011	9352 600138	002	9840 120025	001
9202 002388	001	9204 201701	006, 009, 010	9357 000050	010, 011	9840 120029	020
9202 002473	001, 003, 004, 006, 013	9204 201711	001	9357 000060	010, 012	9840 123003	018
9202 002478	001, 004	9204 201827	020	9357 000090	002, 004, 011	9870 173001	009
9202 002483	004, 012, 013	9204 201958	009, 010	9357 000100	002	9880 271001	020
9202 002493	004, 009	9204 201968	001, 004, 010, 013, 014	9357 000110	012	9880 273001	010, 014
9202 002503	012	9204 202038	015, 017	9357 200056	018	MG53 007921	015
9202 002778	011	9204 202268	007	9357 200106	018	MG53 007922	015
9202 002887	012, 014	9204 202298	007, 008	9700 102360	009	P125 000011	002
9202 002893	004	9205 023068	011	9710 061100	009	Z100 000154	018
9202 002918	013	9205 023658	005	9710 920120	018	Z100 000303	018
9202 002937	015	9205 101848	009	9710 982003	009, 011	Z115 000038	018
9202 003178	005	9205 102188	004, 012	9710 982005	009	Z125 000118	012
9203 002414	005	9205 102468	001	9731 002001	015	Z133 000103	009, 010
9203 002421	011, 017	9205 102788	001, 006	9780 000108	015	Z133 000351	009, 010
9203 003101	013	9207 161597	014	9781 000002	015, 018	Z133 000372	009, 010
9203 003158	009	9231 000051	003	9790 010010	012		
9203 003648	001, 006, 018	9231 000347	011	9790 020010	009, 011		
9203 003653	006	9231 000368	009	9790 200000	015		
9203 003657	020	9231 000378	006, 009, 010, 011, 012	9790 200001	018		
9203 003668	001, 006	9231 000388	011	9790 201000	009, 010, 011		
9203 003678	004	9231 110058	004, 018	9790 201001	011		
9203 003718	011	9231 110108	003, 011, 012, 015, 017	9792 071010	009, 011, 015, 018		
9203 100001	017, 020	9231 110128	002, 018	9805 111001	009		
9203 100021	003, 009, 010	9301 022608	014, 016	9815 510001	012		
9203 100631	002, 004, 006	9301 101871	001	9822 510001	020		
9203 100948	006	9305 003310	014	9822 510012	020		
9203 213031	005	9330 000068	005, 012, 017	9822 510111	020		
9203 312421	001	9330 000088	003, 004, 005, 010, 011, 012, 020	9822 510125	020		
9203 313021	006, 009, 010	9330 000098	006, 013	9822 510126	020		
9203 313658	009	9330 000108	006, 010, 018	9822 624023	020		
9203 313671	002, 013	9330 000167	015	9822 642024	020		
9203 313958	009, 011			9825 151001	014		



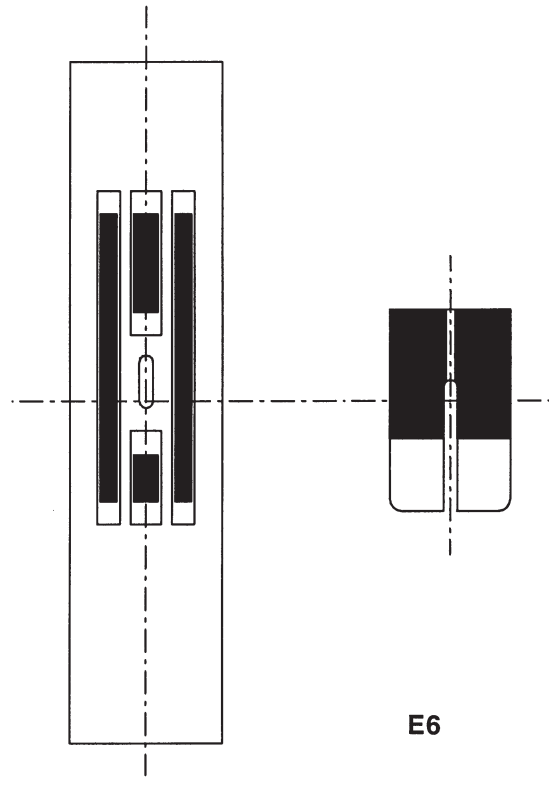
E1



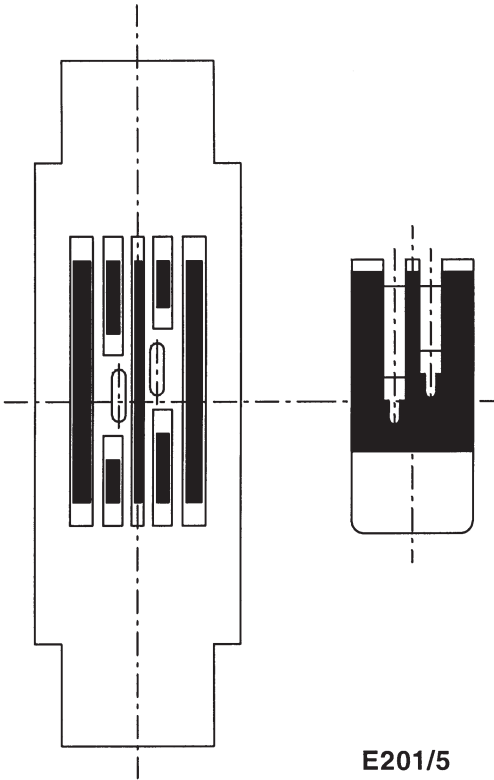
E2



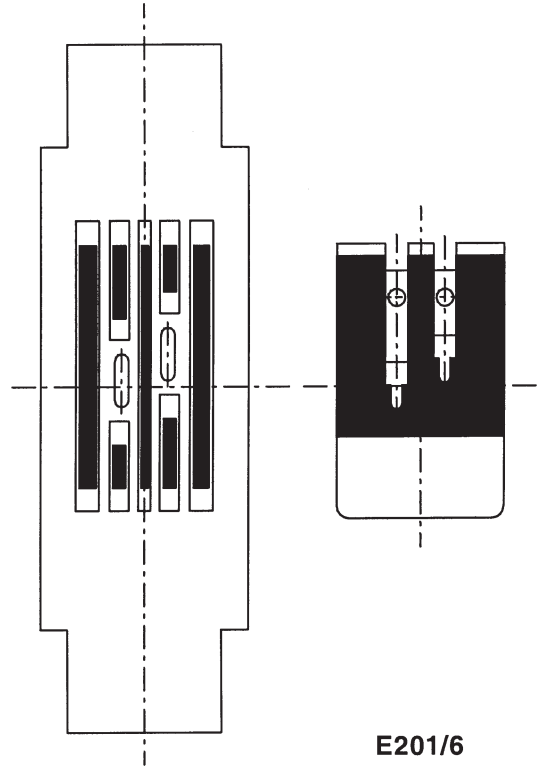
E5



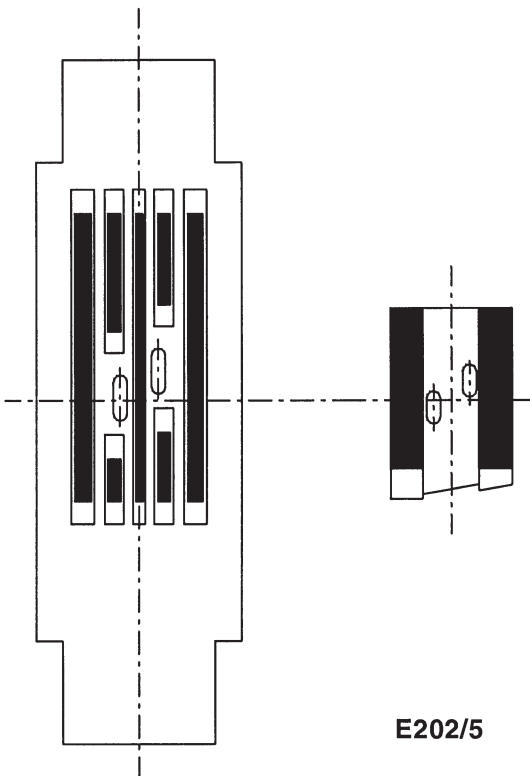
E6



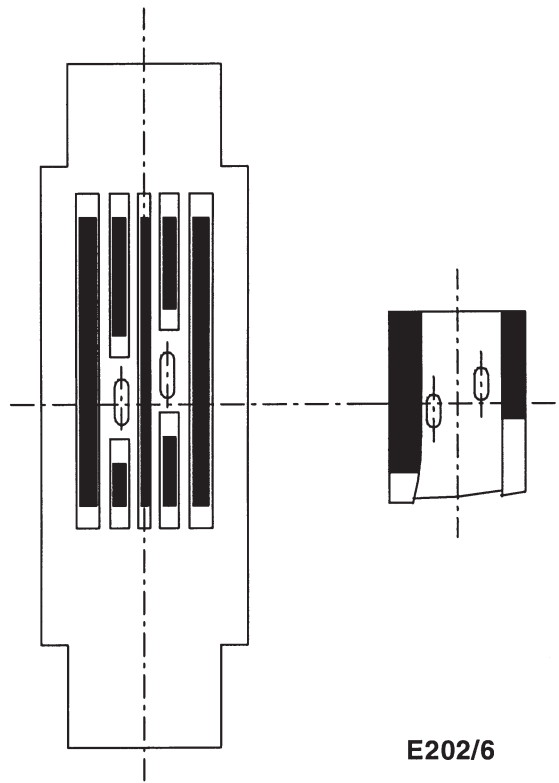
E201/5



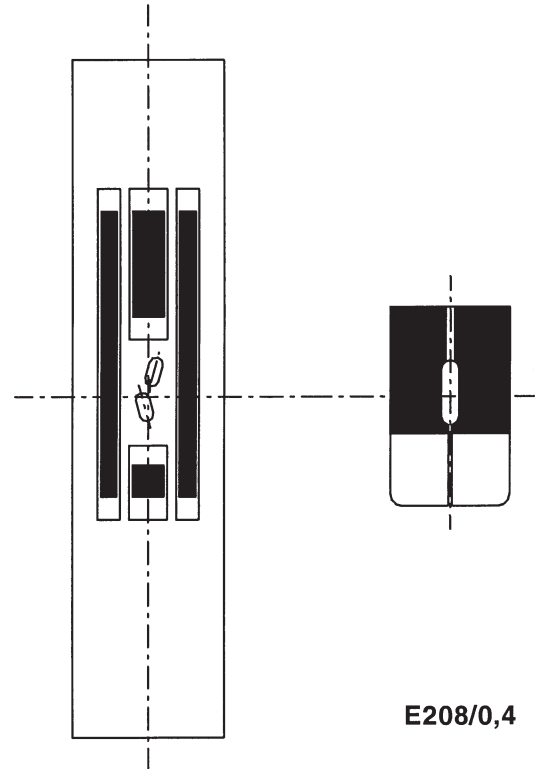
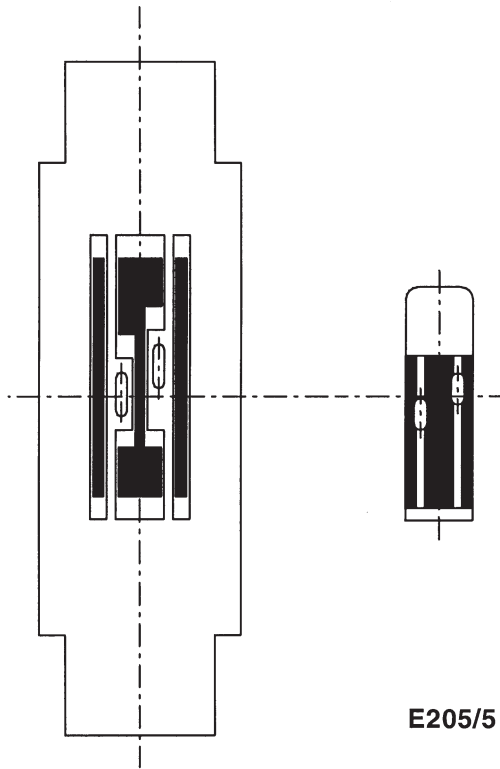
E201/6



E202/5



E202/6





Näheinrichtungen

Sewing equipment

171

Ausgabe
Edition
08.98

Blatt
Page
4

Ersetzt Ausgabe
Replaced edition
12.96

Fortsetzung Blatt
Continued page
5

E-Nr. E-No.	Für Unterklasse / For Subclass	Abb.-Nr. Fig.No.	Verwendungszweck / Use	Nadelhalter		Stichplatte		Haupt-Transporteur		Presserfuß		Greifer											
				Needle holder	Needle holder	Throat plate	Throat plate	Main feed dog	Main feed dog	Presser foot	Presser foot	Hook	Hook										
				Nadelabstand / Needle distance mm	Nadelhalter / Needle holder	Nadelhalter links / Needle holder, left	Nadelhalter rechts / Needle holder, right	Stichlochgröße / Stich hole size mm	Stichplatte / Throat plate	Schieber, links / Slide, left	Schieber, rechts / Slide, right	Stichlochgröße / Stich hole size mm	Sägeverzahnung / Serrated mm	Säge-schrägverzahnung / Serrated, oblique mm	Kreuzverzahnung / Cross toothed mm	Dachverzahnung / Roof-shaped mm	Fester Fuß / Foot, rigid	Gelenkfuß / Foot, articulated	Hebelgelenkfuß / Foot, articulated, with lever	Tandemgelenkfuß / Foot, tandem articulated	Nadelschutz / Needle clamp	Nadelsystem / Needle system	
E1	-131110; -141521		Näheinrichtung mit Hebelgelenkfuß in leichtem Nähgut. Max. Stichlänge 4 mm Sewing equipment with articulated foot with lever in light weight material. Max. stitch length 4 mm		0941 004594			1,5 x 7,0	0171 101001				0933 064484; 1,6						0171 106001				934 SIN / 80
E2	-131110, -141521		Näheinrichtung mit Hebelgelenkfuß in leichtem bis mittelschwerem Nähgut. Max. Stichlänge 4 mm Sewing equipment with articulated foot with lever in light and medium weight material. Max. stitch length 4 mm		0941 004594			1,5 x 7,0	0171 101001				0933 064484; 1,6					0933 100032					934 SIN / 80
E4	-131110		Rechts- und Linksmaschine auf Saumanlagen Max. Stichlänge 4 mm Right- and left hand machine on hemming units Max. stitch length 4 mm		0941 004594			1,8 x 9,0	0171 101002				0933 074653; 1,6			0933 074654							934 SES / 110
E5	-131110, -141521		Näheinrichtung mit Gelenkfuß in mittelschwerem Nähgut. Max. Stichlänge 4 mm Sewing equipment with articulated foot in medium weight material Max. stitch length 4 mm		0941 004594			1,8 x 7,0	0171 101003				0933 064357; 2,0					0933 100032					933 / 100
E6	-141521		Näheinrichtung mit Tandemgelenkfuß für Hosengesäßnähte in mittelschwerem Nähgut. Max. Stichlänge 4 mm Sewing equipment with tandem articulated foot for trouser seat seams in medium weight material. Max. stitch length 4 mm		0941 004594			1,8 x 7,0	0171 101004				0171 102004; 1,6						0933 000991				933 / 100

= Änderung / Modifikation



E-Nr. E-No.	Für Unterklasse / For Subclass	Nadelhalter				Stichplatte			Haupt-Transporteur			Presserfuß		Greifer						
		Needle holder				Throat plate			Main feed dog			Presser foot		Hook						
Abb.-Nr. Fig.No.	Verwendungszweck / Use	Nadelabstand / Needle distance mm	Nadelhalter / Needle holder	Nadelhalter links / Needle holder, left	Nadelhalter rechts / Needle holder, right	Stichlochgröße / Stitch hole size mm	Stichplatte / Throat plate	Schieber, links / Slide, left	Schieber, rechts / Slide, right	Stichlochgröße / Stitch hole size mm	Sägeverzahnung / Serrated mm	Säge-schrägverzahnung / Serrated, oblique mm	Kreuzverzahnung / Cross toothed mm	Dachverzahnung / Roof-shaped mm	Fester Fuß / Foot, rigid	Gelenkfuß / Foot, articulated	Hebelgelenkfuß / Foot, articulated, with lever	Tandemgelenkfuß / Foot, tandem articulated	Nadelschutz / Needle clamp	Nadelsystem / Needle system
E201/5	-131110 mit Bausatz 171 3502 ¹⁾ Näheinrichtung mit Gelenkfuß in leichtem Nähgut. Stichplatte mit Mittelrippe zwischen den Nadeln 1,2 breit; Nadelabstand 5 mm. Max. Stichlänge 4 mm Sewing equipment with articulated foot in light weight material. Throat plate with landed section between the needles 1,2 mm wide; needle distance 5 mm. Max. stitch length 4 mm	5,0	0292 006907			1,2 x 7	0171 101011			0171 102011; 1,6						0933 100054		0933 001026		934SIN - 80
E201/6	-131110 mit Bausatz 171 3502 ¹⁾ Wie E201/5, jedoch Nadelabstand 6 mm. Max. Stichlänge 4 mm Same as E201/5, but the needle distance 6 mm. Max. stitch length 4 mm	6,0	0292 006922			1,5 x 7	0171 101012			0171 102011; 1,6						0933 100074		0933 001026		934SIN - 80
E202/5	-131110 mit Bausatz 171 3502 ¹⁾ Näheinrichtung mit Tandemgelenkfuß für Kappnähte nach N027R in leichtem Nähgut (Stichplatte und Transporteur von E201/5); Nadelabstand 5 mm. Max. Stichlänge 4 mm Sewing equipment with tandem articulated foot for lapped seams according to N027R in light weight material. (Throat plate and feed dog of E201/5); needle distance 5 mm. Max. stitch length 4 mm	5,0	0292 006907			1,2 x 7	0171 101013			0171 102012; 1,6							0933 001356	0933 001026		934SIN - 80
E202/6	-131110 mit Bausatz 171 3502 ¹⁾ Wie E202/5, jedoch Nadelabstand 6 mm. Max. Stichlänge 4 mm Same as E202/5, but the needle distance 6 mm. Max. stitch length 4 mm	6,0	0292 006922			1,5 x 7	0171 101014			0171 102012; 1,6							0933 001425	0933 001026		934SIN - 90
E203/6	-141110 mit Bausatz 171 3502 ¹⁾ Kappnähte nach N027 R in mittelschwerem Nähgut (Jeans). (Stichplatte mit Mittelrippe; Tandemgelenkfuß) Max. Stichlänge 4 mm Lapped seams according to N027-R in medium weight material (Jeans). (Throat plate with landed section; hinged tandem foot) Max. stitch length 4 mm	6,0	0292 006921			1,8 x 7											0933 001356			933 - 130

1) Teilesatz zum Umbau einer Einnadel- in eine Zweinadelmaschine
Set of parts for conversion of a single into a twin needle machine

= Änderung / Modifikation



Näheinrichtungen

171

Ausgabe
Edition
08.98

Blatt
Page
6

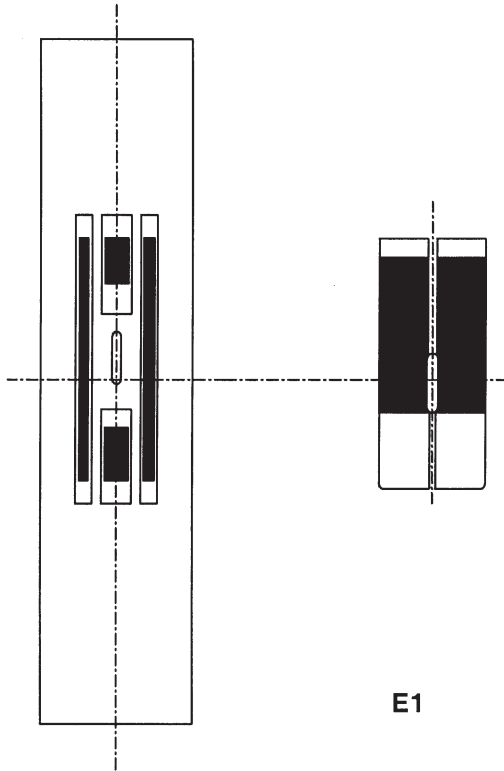
Sewing equipment

Ersetzt Ausgabe
Replaced edition
12.96

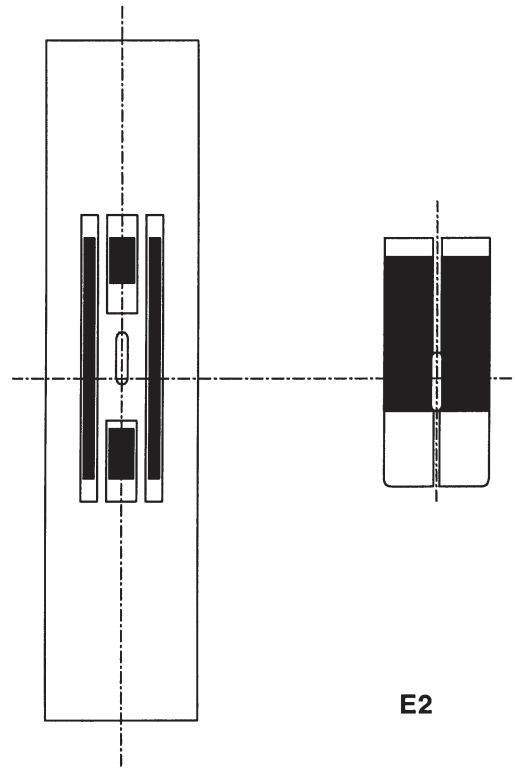
Fortsetzung Blatt
Continued page
--

E-Nr. E-No.	Für Unterklasse / For Subclass	Abb.-Nr. Fig.No.	Verwendungszweck / Use	Nadelhalter Needle holder				Stichplatte Throat plate		Haupt-Transporteur Main feed dog				Presserfuß Presser foot		Greifer Hook				
				Nadelabstand / Needle distance mm	Nadelhalter / Needle holder	Nadelhalter links / Needle holder, left	Nadelhalter rechts / Needle holder, right	Stichlochgröße / Stitch hole size mm	Stichplatte / Throat plate	Schieber, links / Slide, left	Schieber, rechts / Slide, right	Stichlochgröße / Stitch hole size mm	Sägeverzahnung / Serrated mm	Säge-schrägverzahnung / Serrated, oblique mm	Kreuzverzahnung / Cross toothed mm	Dachverzahnung / Roof-shaped mm	Fester Fuß / Foot, rigid	Gelenkfuß / Foot, articulated	Hebelgelenkfuß / Foot, articulated, with lever	Tandemgelenkfuß / Foot, tandem articulated
E203/0,4	-141110 mit Bausatz 171 3502 ¹⁾		Hosengesäßnähte Max. Stichlänge 4 mm Trouser seat seams Max. stitch length 4 mm	0,4	0933 001055			1,8 x 4	0933 003142				0933 003143; 2,0					0933 003144		933 - 100
E205/5	-131110 mit Bausatz 171 3502 ¹⁾		Näheinrichtung zum Annähen von Endlos-Reißverschlüssen an das linke Hosen-Schlitzteil; Nadelabstand 5 mm. Max. Stichlänge 4 mm Sewing equipment for inserting endless-zippers on left fly of trousers; needle distance 5 mm. Max. stitch length 4 mm	0,5	0292 006907			1,8 x 6	0171 101016				0171 102013; 1,6		0171 106022				0933 001026	934 SIN /90
E208/0,4	-131110 mit Bausatz 171 3502 ¹⁾		Näheinrichtung mit Tandemgelenkfuß zum Schließen der Hosengesäßnähte; Nadelabstand 0,4 mm. Max. Stichlänge 4 mm Sewing equipment with tandem articulated foot for closing trouser seat seams; needle distance 0,4 mm. Max. stitch length 4 mm	0,4	0933 001055			1,8 x 4	0171 101015				0933 003143; 2,0					0933 003144 0933 001024		933 / 100

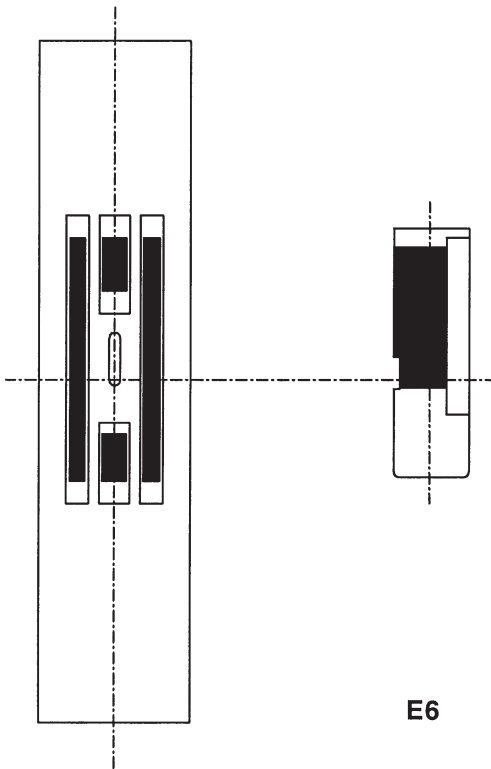
= Änderung / Modifikation



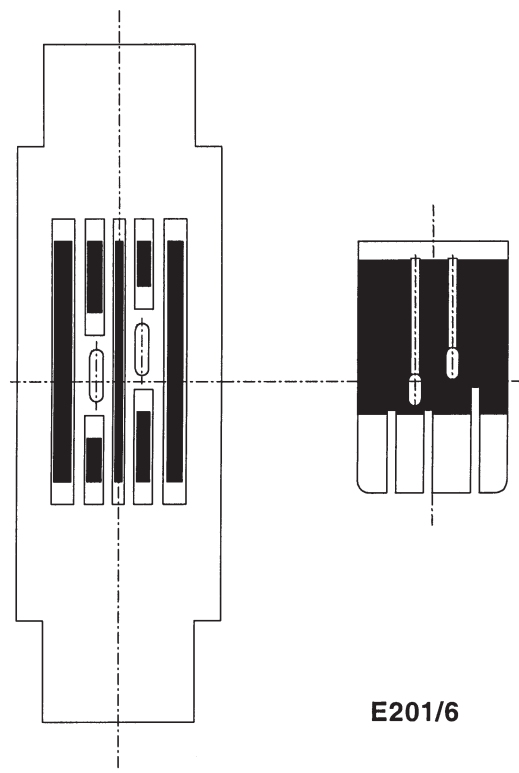
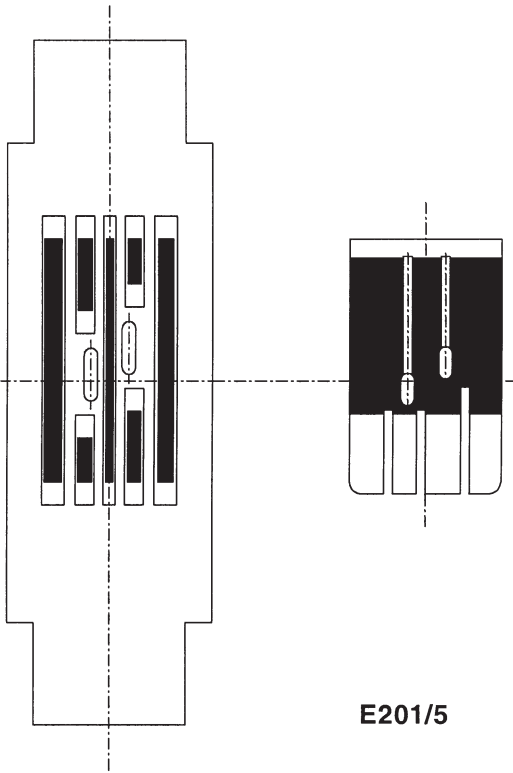
E1



E2



E6



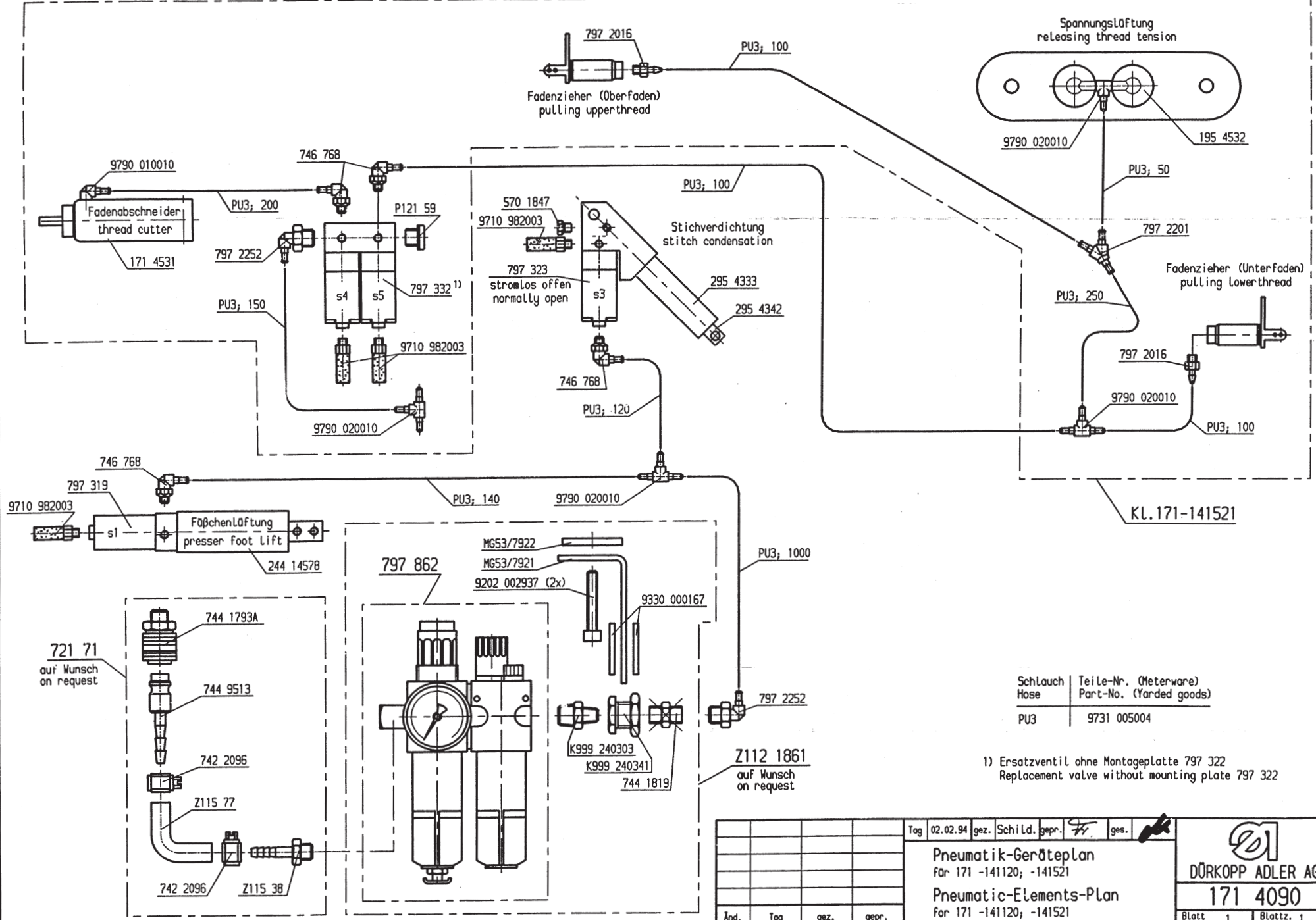


E-Nr. E-No.	Für Unterklasse / For Subclass	Nadelhalter		Stichplatte		Haupt-Transporteur		Presserfuß		Greifer										
		Needle holder	Throat plate	Main feed dog	Presser foot	Hook														
Abb.-Nr. Fig.No.	Verwendungszweck / Use	Nadelabstand / Needle distance mm	Nadelhalter / Needle holder	Nadelhalter links / Needle holder, left	Nadelhalter rechts / Needle holder, right	Stichlochgröße / Stitch hole size mm	Stichplatte / Throat plate	Schieber, links / Slide, left	Schieber, rechts / Slide, right	Stichlochgröße / Stitch hole size mm	Sägeverzahn / Serrated mm	Säge-schrägverzahn / Serrated, oblique mm	Kreuzverzahn / Cross toothed mm	Dachverzahn / Roof-shaped mm	Fester Fuss / Foot, rigid	Gelenkfuss / Foot, articulated	Hebelgelenkfuss / Foot, articulated, with lever	Tandemgelenkfuss / Foot, hinged tandem	Nadelschutz / Needle guard	Nadelsystem / Needle system
E202/5	Kappnähte nach N027R in leichtem Nähgut (Stichplatte und Transporteur von E201/5) Max. Stichlänge 4 mm Lapped seams according to N027R in light weight material (Throat plate and feed dog of E201/5). Max. stitch length 4 mm	5,0	292 6906			1,2 x 7														934SIN - 80
E202/6	Kappnähte nach N027R in leichtem Nähgut (Stichplatte und Transporteur von E201/6) Max. Stichlänge 4 mm Lapped seams according to N027R in light weight material (Throat plate and feed dog of E201/6). Max. stitch length 4 mm	6,0	292 6921			1,5 x 7														934SIN - 90
E203/6	Kappnähte nach N027R in mittelschwerem Nähgut (Jeans). Max. Stichlänge 4 mm Lapped seams according to N027R in medium weight material (Jeans) Max. stitch length 4 mm	6,0	292 6921			1,8 x 7														933 - 130
E204/5	Einnähen von Reißverschluss auf Hosenschlitzleisten plus Pullerrolle. Max. Stichlänge 4 mm For inserting zippers on trouser flies with puller. Max. stitch length 4 mm	5,0	292 6906			1,8 x 7														933 - 130
E205/2,4	Für Inlett For inlet	2,4	933 1055 K																	

1) Teilesatz zum Umbau einer Einnadel- in eine Zweinadelmaschine
Set of parts for conversion of a single into a twin needle machine

2) Zum Übersteppen von Hosenseitennähten ist vorzugsweise ein oberer Kantenanschlag N900 060035 (Kantenanschlag rechts u. links), manuell hochschwenkbar und eine untere Kantenführung N900 002631 einzusetzen.
Sie ist nur geeignet für Tischplatten 1060 x 500 mm.
For topstitching trouser side seams an upper edge guide N900 060035 (edge guide right and left), can be raised manually and a lower edge guide N900 002631 should preferably be used.
The latter is only suitable for table tops 1060 x 500 mm.

= Änderung / Modification



KL.171-141521

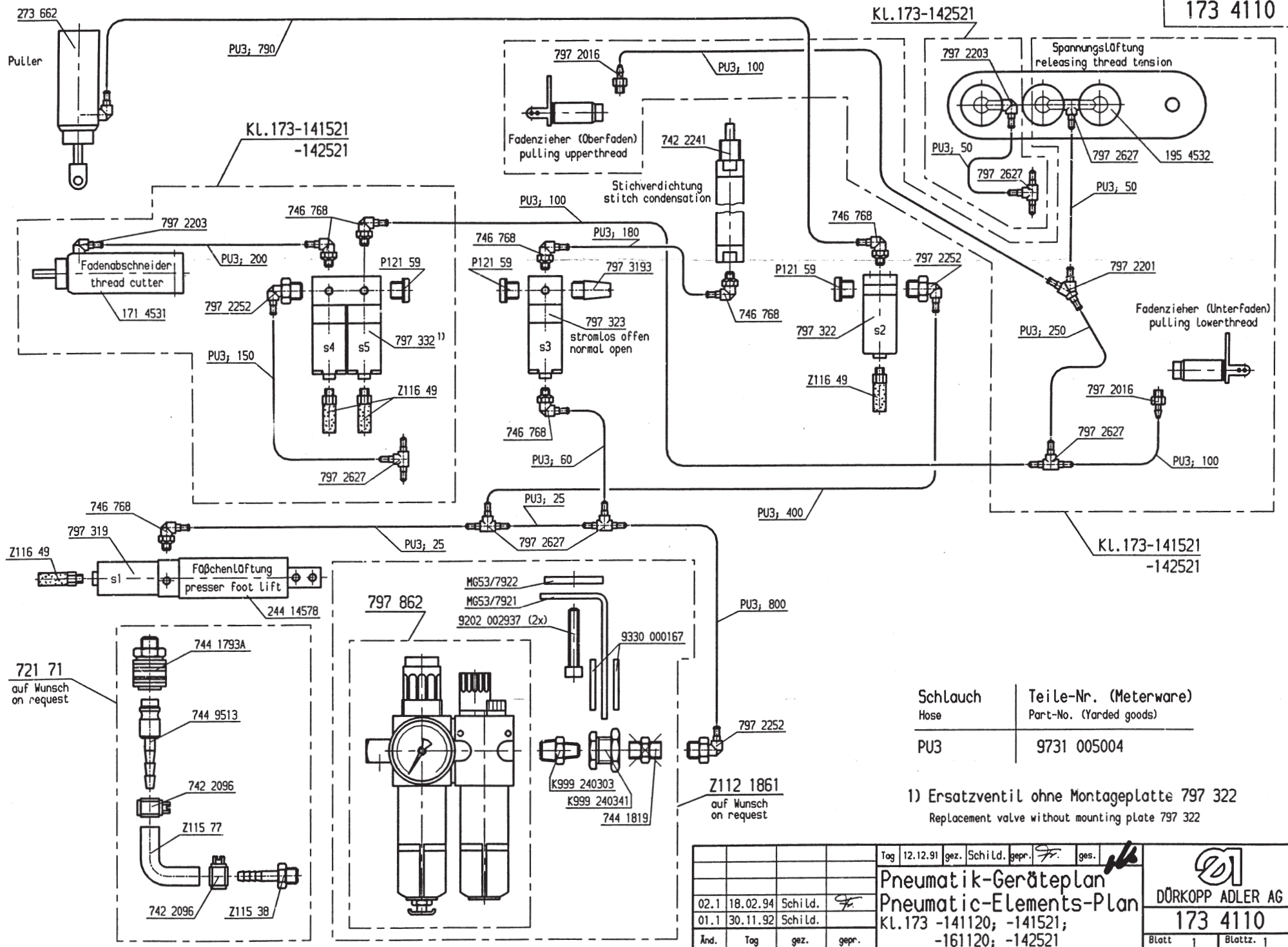
Schlauch Hose	Teile-Nr. (Meterware) Part-No. (Yarded goods)
PU3	9731 005004

1) Ersatzventil ohne Montageplatte 797 322
Replacement valve without mounting plate 797 322

721 71
auf Wunsch
on request

Z112 1861
auf Wunsch
on request


						Tag	02.02.94	gez.	Schild.	gepr.	FF	ges.	 DÖRKOPP ADLER AG 171 4090 Blatt 1 Blattz. 1
Pneumatik-Geräteplan für 171 -141120; -141521 Pneumatic-Elements-Plan for 171 -141120; -141521													
Änd.	Tag	gez.	gepr.										

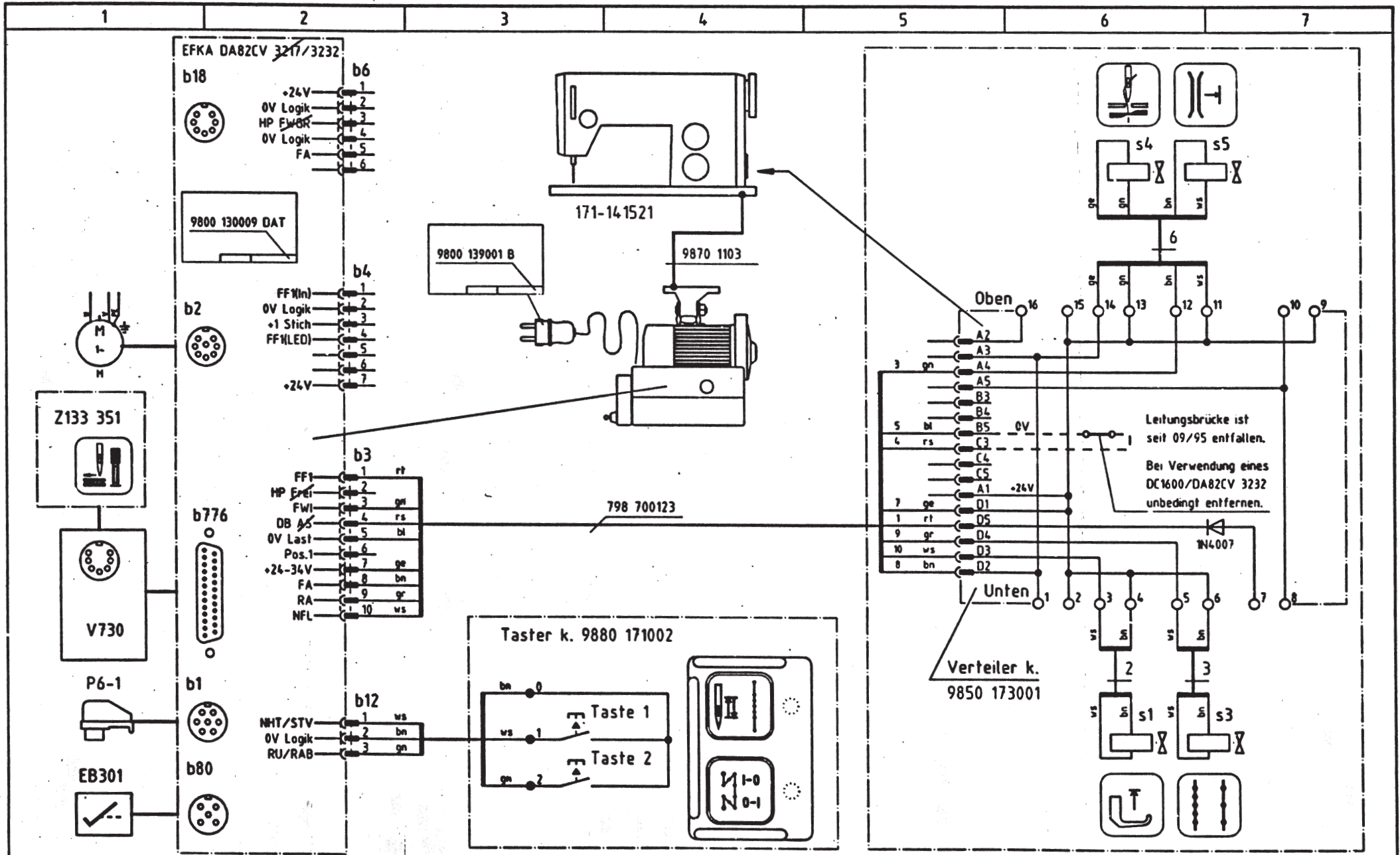


Schlauch Hose	Teile-Nr. (Meterware) Part-No. (Yarded goods)
PU3	9731 005004

1) Ersatzventil ohne Montageplatte 797 322
Replacement valve without mounting plate 797 322

Änd.	Tag	gez.	gepr.	Tag	12.12.91	gez.	Schi.Ld.	gepr.	ges.
02.1	18.02.94	Schi.Ld.							
01.1	30.11.92	Schi.Ld.							
Pneumatik-Geräteplan PNEUMATIC-ELEMENTS-PLAN KL.173 -141120; -141521; -161120; -142521									


DÖRKOPP ADLER AG
173 4110
 Blatt 1 Blattz. 1



c			Datum	28.01.94
b			Bearb.	Krüger
a	01.0	07.09.95	re Gepr.	<i>[Signature]</i>
	Anderung	Datum	Name	Norm



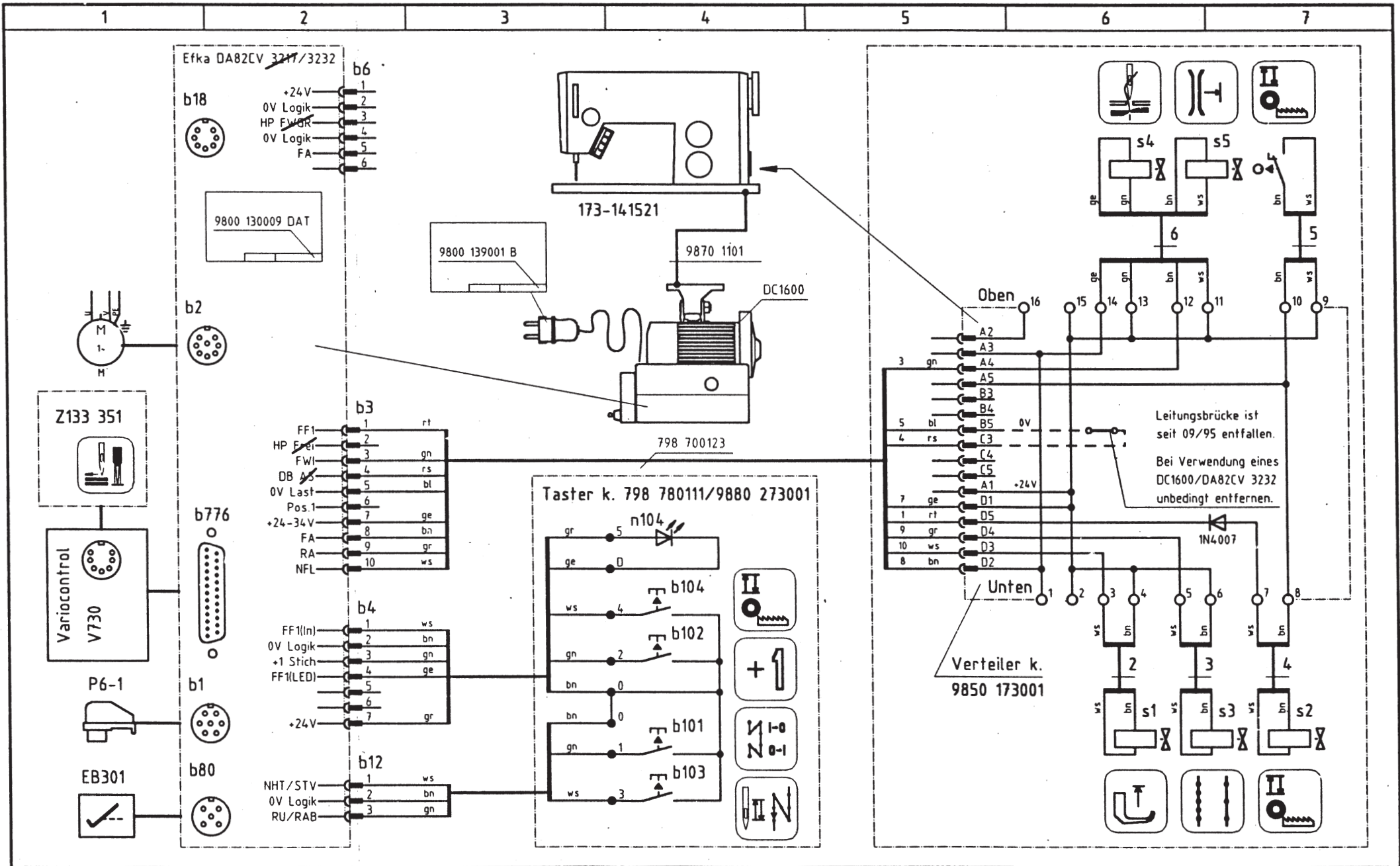
DÜRKOPP
ADLER AG
Bielefeld

Teilfamilie
Freigabe
0050 / 94

171-141521
mit Efka DC1600/DA82CV 3217/3232

Bauschaltplan
9890 171001 B

Blatt
1/1



c			Datum	26.01.93
b			Bearb.	Krüger
a	04	16.06.97	RE	Gepr.
	Anderung	Datum	Name	Norm



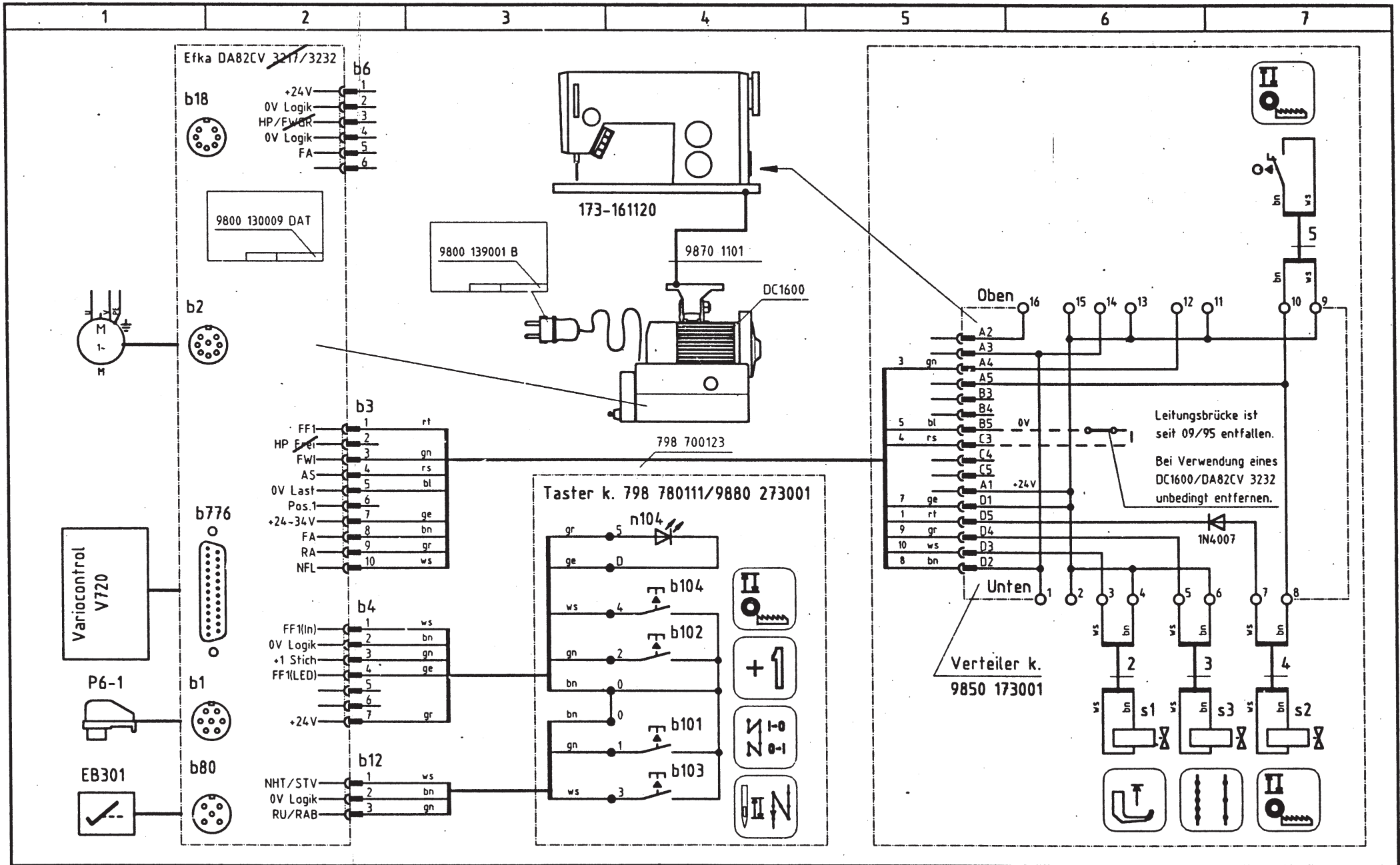
**DÜRKOPP
ADLER AG**
Bielefeld

Teilefamilie	
Freigabe	0529 / 97

173-141521
mit Efka DC1600/DA82CV 3217/3232

Bauschaltplan
9890 173001 B

Blatt	1/1
-------	-----



c			Datum	14.09.94
b	02	16.06.97	RE Bearb.	Ellermann
a	01	07.09.95	RE Gepr.	<i>[Signature]</i>
	Anderung	Datum	Name	Norm



**DÜRKOPP
ADLER AG**
Bielefeld

Teilefamilie	
Freigabe	0529 / 97

173-161120
mit Efka DC1600/DA82CV 3217/3232

Bauschaltplan
9890 173002 B

Blatt
1/1